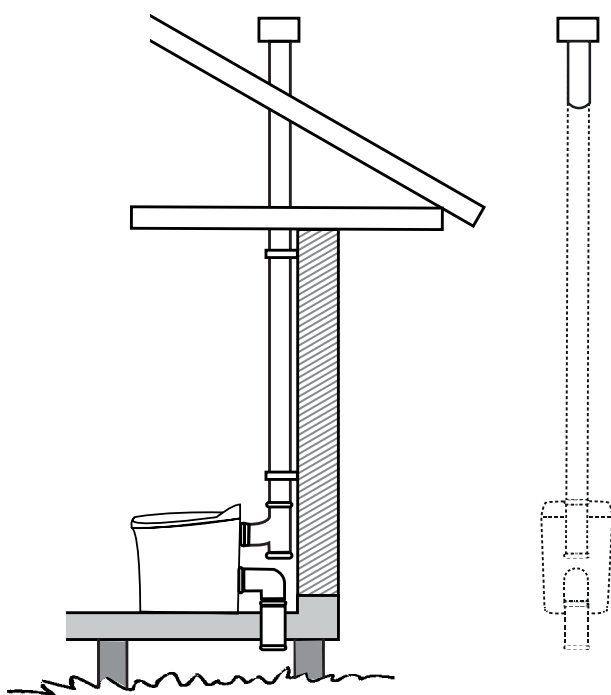
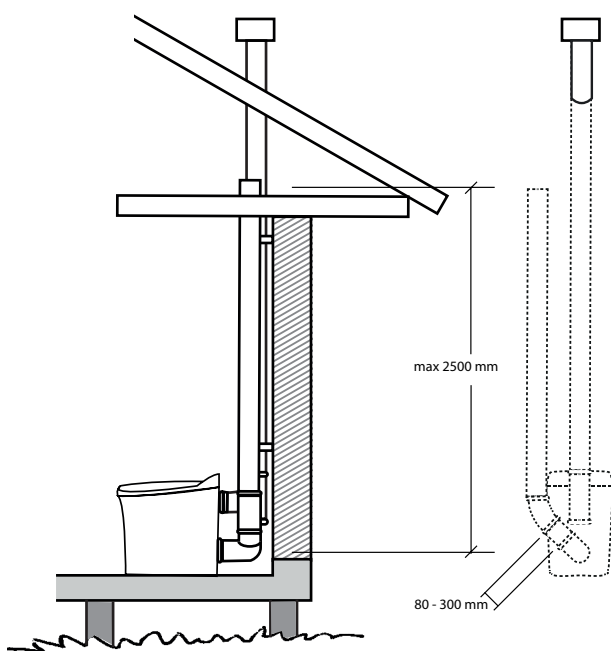


## Kompletterande installationsbeskrivning för Cinderella Comfort gällande inluft.



### Inluft genom golv med 90° rörböj

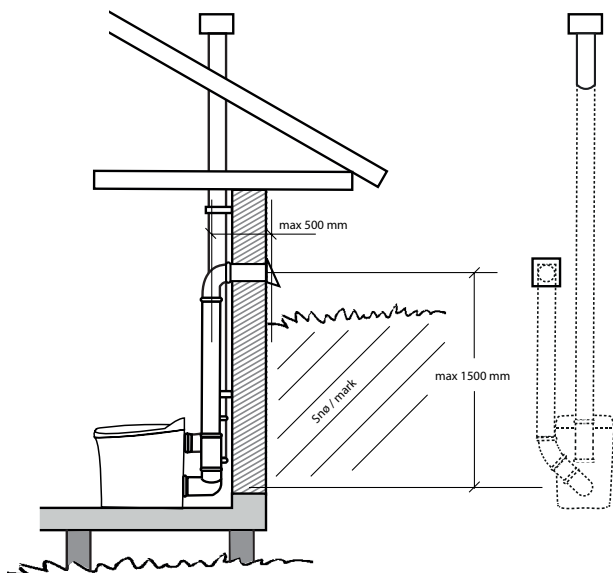
*Rördragning för avluftning se installationsbeskrivning!*



### Inluft som hämtas från väl ventilerad vind

En 90° böj från inluftshålet i toalett, 80 – 300 mm mellanrör en 30° böj sedan rakt rör. Inget nät i röret. Max total längd på inluftsrör 2500 mm.

*Rördragning för avluftning se installationsbeskrivning!*



## Inluft hämtas högre upp på vägg

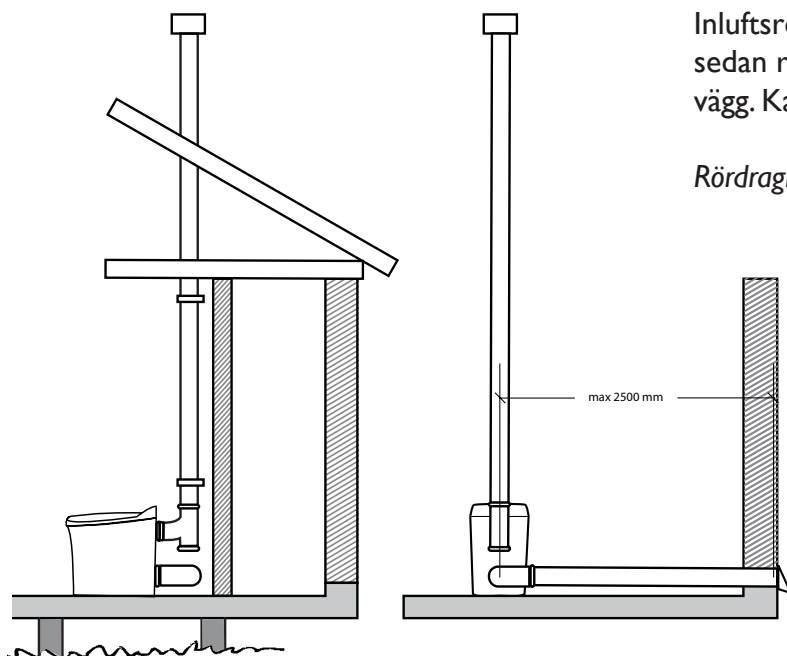
En 90° böj från inluftshålet i toalett, 80 – 300 mm mellanrör en 30° böj sedan rakt rör till 90° böj och rakt rör ut max 500 mm. Rör kapas jämsns med vägg, montera ventilkåpa, inget nät.

*Rördragning för avluftning se installationsbeskrivning!*

## Toalett står mot innervägg

Inlufts rör dras åt höger / vänster sida, en 90° böj sedan rakt rör åt sidan max längd 2500 mm, genom vägg. Kapa rör jämsns med vägg, montera ventilkåpa.

*Rördragning för avluftning se installationsbeskrivning!*



## Risk för översnöd inluftskåpa?

Rakt rör från inluftshålet i toalett genom vägg, 90° böj, 80 – 300 mm mellanrör en 30° böj sedan rakt rör till böj. För böjen undvik 2 \* 90°!

**Rekommenderas** ”Långböj 2 st 110 \* 85°, ex artikelnr. 2830308. Max total längd 1,5m

*Rördragning för avluftning se installationsbeskrivning!*

