



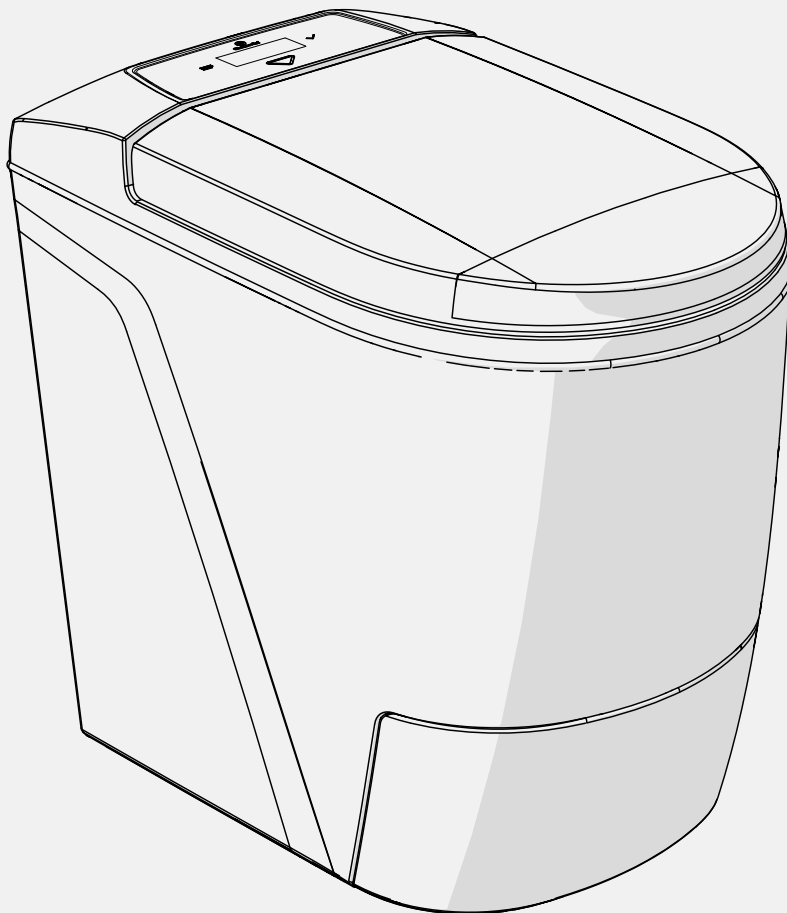
**Cinderella**<sup>®</sup>  
Incineration Toilets

## **CINDERELLA PREMIUM**

MODEL EM03CS10

Product manual

 Made in Norway



# INNEHÅLL

<b>1. ALLMÄNT</b>	<b>3</b>
1.1 INLEDNING	3
1.2 TILLÄMPNING I ENLIGHET MED BESTÄMMELSER	3
1.3 BRUKSANVISNING	3
1.4 ANSVARSBEGRÄNSNING	3
1.5 TESTER OCH CERTIFIERINGAR	3
1.6 MILJÖKRAV	3
1.7 ALLMÄNNA SÄKERHETSANVISNINGAR	4
1.8. TYP SKYLT	5
1.9 CINDERELLA ONLINE	5
<b>2. MONTERING</b>	<b>6</b>
2.1 PACKA UPP CINDERELLA FÖRBRÄNNINGSTOALETT	6
2.2 MÅTTSPECIFIKATIONER	6
2.3 CINDERELLA INSTALLATIONSSATS ORIGINAL	7
2.4 INSTALLATION, SPECIFIKATIONER	8
2.4.1 SPECIFIKATIONER AV DELAR OCH MATERIAL	8
2.4.2 MONTERA CINDERELLA FÖRBRÄNNINGSTOALETT	8
2.4.3 MONTERA FRÅNLUFTSRÖR	9
2.4.4 MONTERA HORIZONTELLT TILLUFTSRÖR	10
2.4.5 MONTERA CINDERELLA REGNHATT FLOW PÅ FRÅNLUFTSRÖRET	11
2.5 SPECIFIKATIONER OCH KRAV GÄLLANDE ELANSLUTNING	11
2.6 CHECKLISTA FÖR VERIFIERING AV SLUTFÖRD INSTALLATION	12
2.7 PRESTANDATEST EFTER INSTALLATION FÖR VERIFIERING AV SYSTEMETS FUNKTIONALITET	12
<b>3. ANVÄNDNING</b>	<b>13</b>
3.1 AVSEDD ANVÄNDNING OCH HANTERING	13
3.2 ALLMÄN SÄKERHET	13
3.3 SÄKER DRIFT	13
3.4 CINDERELLA PREMIUM SÄKERHETS FUNKTIONER	13
3.5 VIKTIG INFORMATION TILL ANVÄNDARE	14
3.6 HANTERA TOALETTEN	15
3.6.1 KONTROLLPANELEN	15
3.6.2 HEMSKÄRMEN	15
3.6.3 NAVIGERA I MENYERNA	16
3.7 ANVÄNDA CINDERELLA PREMIUM	17
3.8 HANTERA FRONTLUCKAN OCH ASKSKÅLEN	18
3.8.1 ÖPPNA FRONTLUCKAN MANUELLT	19
3.9 DELARNAS PLACERING	19
<b>4. ALLMÄNT UNDERHÅLL</b>	<b>20</b>
4.1 SLUTPRODUKTENS EGENSKAPER	20
4.2 ALLMÄNT UNDERHÅLL	21
4.2.1 TÖMNING OCH RENGÖRING AV ASKSKÅLEN	21
4.2.2 ÅNGRENGÖRING AV KATALYSATORN	21
4.2.3 RENGÖRING AV TOALETTSKÅLEN	22
4.2.4 INSPEKTERA KATALYSATORN	23
4.2.5 RENGÖRA RÖRANSLUTNING	23
4.2.6 SKÖLJA KATALYSATORN MED VARMVATTEN	24
<b>5. FELSÖKNING OCH VANLIGA FRÅGOR</b>	<b>24</b>
5.1 FELSÖKNINGSTABELL	26
<b>6. REPARATIONER OCH RESERVDELAR</b>	<b>28</b>
6.1 LISTA ÖVER RESERVDELAR	28
6.2 TEKNIK OCH FUNKTION	29
6.3. PRODUKTRITNING	29
6.4 KOPPLINGSSCHEMA	30
<b>7. GARANTI</b>	<b>31</b>

# 1. ALLMÄNT

## 1.1 INLEDNING

Det är viktigt att säkerställa att ventilationen är tillräcklig och uppfyller de specifikationer som anges i denna bruksanvisning. Detta för att din nya Cinderella-toalett ska fungera korrekt. Felaktig montering kan orsaka funktionsfel, slitage eller luktproblem, samtidigt som garantin blir ogiltig. När produkten ska monteras ska de tekniska standarder och bestämmelser som gäller i aktuellt land följas.

## 1.2 TILLÄMPNING I ENLIGHET MED BESTÄMMELSER

Denna produkt är designad för förbränning av kroppsliga avfallsprodukter, toapapper och små hygienprodukter som tamponger och våtservetter som inte innehåller alkohol.

## 1.3 BRUKSANVISNING

Läs denna bruksanvisning noga innan du monterar och börjar använda produkten. Förvara dessa instruktioner på en säker plats så att du vid behov kan ta fram dem. Om du överlåter produkten till någon annan ska även denna bruksanvisning överlämnas.

I bruksanvisningen beskrivs hur man monterar, hanterar och underhåller produkten på ett korrekt sätt. Det är viktigt att både montören och användaren läser igenom instruktionerna i denna bruksanvisning. Den innehåller även information om professionellt underhåll samt service och reparationer.

En digital version av detta dokument samt ytterligare information finns på [www.cinderellaeco.com](http://www.cinderellaeco.com)

## 1.4 ANSVARSBEGRÄNSNING

Informationen och instruktionerna i denna bruksanvisning har utformats enligt gällande standarder och bestämmelser och baseras på den nuvarande tekniska lösningen. Cinderella Eco Group AS förbehåller sig rätten att när som helst göra ändringar i syfte att förbättra produkten och säkerheten.

Tillverkaren tar inget ansvar för skador i följande fall:

- Felaktig montering eller anslutning
- Skador som orsakats av mekaniska faktorer och/eller anslutning till felaktig spänning
- Modifieringar av och ingrepp i utrustningen
- Användning för andra ändamål än de som beskrivs i denna bruksanvisning
- Underlåtenhet att följa instruktionerna gällande drift och underhåll
- Tillämpning som inte är i enlighet med lokala lagar och regler
- Användning av andra toalettpåsar och reservdelar än originalversionerna

## 1.5 TESTER OCH CERTIFIERINGAR

Cinderella Premium har genomgått omfattande tester hos NEMKO (Norges Elektriske Materiellkontroll) i enlighet med EU:s standard avseende säkerhet och elektromagnetisk kompatibilitet.

## 1.6 MILJÖKRAV

- Omgivningstemperatur: -20°C – +40 °C
- Användning på hög höjd: Testad upp till 2 500 m



### **OBSERVERA!**

När Cinderella-toaletten är monterad ska avståndet mellan förbränningsdelen och övrig inredning vara minst: 50 mm åt sidorna, 50 mm från bakre vägg.

## 1.7 ALLMÄNNA SÄKERHETSANVISNINGAR



### **VARNING!**

Säkerhetsanvisningar: Följ dessa instruktioner för att undvika allvarlig skada eller dödsfall.



### **VARNING!**

Säkerhetsanvisningar: Om dessa instruktioner inte följs kan det uppstå skador.



### **OBSERVERA!**

Om dessa instruktioner inte följs kan det uppstå materiella skador och funktionaliteten kan försämrans.



### **OBS!**

Tilläggsinformation gällande hantering av produkten.



### **VARNING!**

- Spraya inte aerosoler i närheten av denna produkt när den är i drift.
- Använd eller förvara inte brandfarliga material i eller i närheten av denna produkt.
- Placera inte föremål mot eller ovanpå denna produkt.
- Modifiera inte produkten.



### **VARNING!**

- Använd inte förbränningstoaletten om den har synliga skador.
- Om strömkabeln till toaletten är skadad ska den av säkerhetsskäl bytas ut av tillverkaren, kundservice eller en motsvarande behörig person.
- Denna toalett får endast repareras av behörig personal. Bristfälliga reparationer kan medföra allvarliga risker.
- Anslut endast toaletten till den spänning som anges på typskylten på toalettens baksida.



### **VARNING!**

- Varning för klämskador! Lagg inte handen mot gångjärnet eller under toalettringen när den är uppfälld eftersom det inte finns någon mjukstängningsfunktion.
- Töm inte askskålen när den är varm.
- Se till att strömkabel och uttag är torra innan produkten startas.
- Informationen och instruktionerna i denna bruksanvisning har utformats enligt gällande standarder och bestämmelser och baseras på den nuvarande tekniska lösningen. Cinderella Eco Group AS förbehåller sig rätten att när som helst göra ändringar i syfte att förbättra produkten och säkerheten.







### **OBSERVERA!**

- Ta enbart tag i toalettöjlet när toaletten ska flyttas. Greppa inte tag i strömkabeln, främre panelen, locket, toalettringen eller frånluftsuttaget.
- Varning för överhettning! Se till att ventilationen är tillräcklig så att den värme och de partiklar som bildas under förbränning kan ledas ut genom ventilationsröret. Säkerställ att luftflödet är tillräckligt. Se till att ventilationen in till toaletten är tillräcklig. Säkerställ att toaletten står tillräckligt långt från väggar eller andra föremål så att luften kan cirkulera.

## 1.8 TYP SKYLT

Typskylten sitter längst ner på vänster sida av förbränningstoaletten. Där anges modellbeteckning, serienummer, klassificering och information om support. Du behöver ange dessa uppgifter när du kontaktar kundtjänst eller beställer reservdelar.

 <b>Cinderella Eco Group AS</b> Sjøvikvegen 67, 6475 Midsund, NORWAY For sales/support visit: www.cinderellaeco.com  <b>CINDERELLA PREMIUM</b> <b>MODEL: EM03CS10</b> <b>SERIAL:</b>	<b>Appliance Specifications</b> VOLTAGE..... 220-240 V AC 50-60Hz CURRENT ..... 9 A HEATING ELEMENT:..... 2000W EL MOTOR: ..... 12 V DC BATTERY: ..... 12 V DC 2,6 Ah FAN BLOWER..... 12 V DC PROTECTION CLASS..... IP 34 CAPACITY..... 4 VISITS PR. HOUR CIRCUIT BOARD..... E6 YEAR OF MANUFACTURING..... 2023 DESIGNED FOR STATIONARY STRUCTURES	  
---	---	--

## 1.9 CINDERELLA ONLINE



### Registrera dig i "MY CINDERELLA"

När du registrerar din toalett i "My Cinderella" får du relevant information om våra produkter och tillgängliga supporttjänster samt specialerbjudanden för just din toalettmodell. I händelse av stöld finns registrerade toaletter med ägarinformation kvar i vår databas.

### Felsökning online

En komplett guide till din toalett med användbara råd och förbättringsåtgärder som gör att du kan lösa de flesta problem på egen hand, utan att behöva tillkalla hjälp.

### Lättillgänglig information

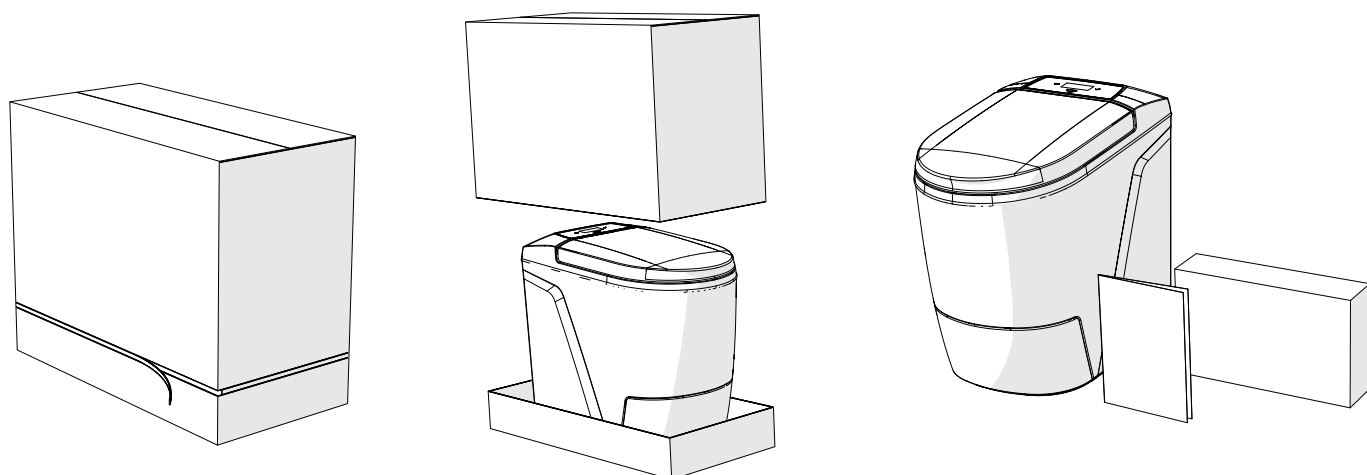
Dokumentation om produkten kan laddas ner från vår webbplats, där du även hittar bruksanvisningen.

### Service och reservdelar

Välj bostadsland och få en lista över lokala återförsäljare där du kan få service och reservdelar.

## 2. MONTERING

### 2.1 PACKA UPP CINDERELLA FÖRBRÄNNINGSTOALETT



#### OBS!

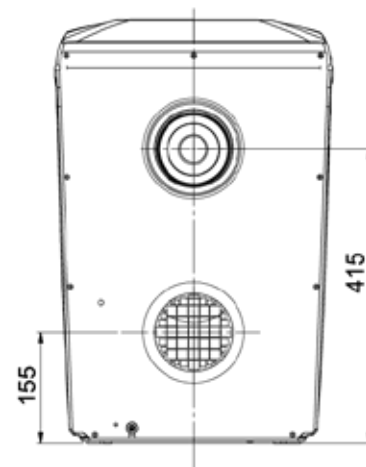
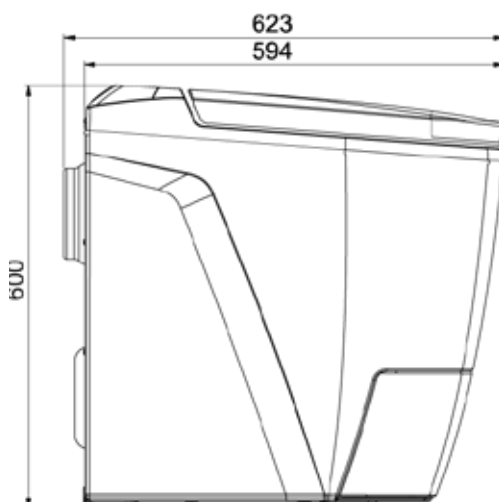
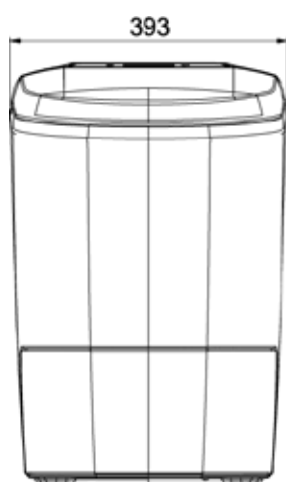
Öppna förpackningen genom att dra i remsan längst ner på lådan. Dra loss remsan hela vägen runt och lyft av lådan.

FÖRPACKNINGENS INNEHÅLL	ANTAL
Cinderella Premium	1
Toalettpåsar	100
Bruksanvisning	1

### 2.2 MÅTTSPECIFIKATIONER

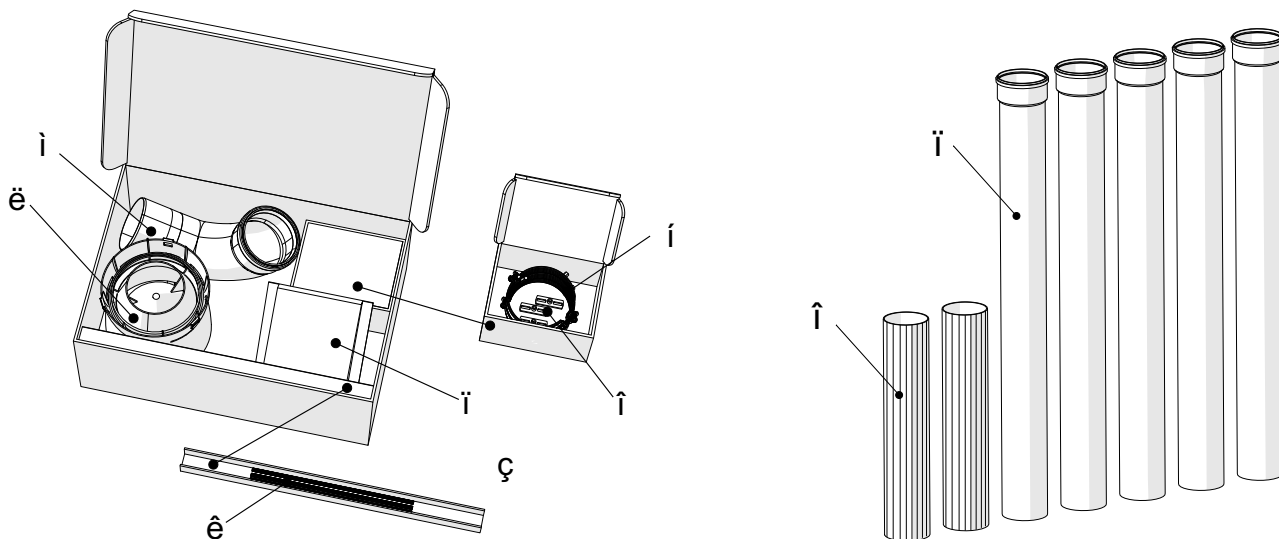
Höjd	600 mm
Sitthöjd	540 mm
Bredd	393 mm
Djup	623 mm

Ventilationsrör, ytterdiameter	110 mm
Höjd, frånluftsuttagets mittpunkt	415 mm
Höjd, tilluftsuttagets mittpunkt	155 mm
Vikt	33 kg



## 2.3 CINDERELLA INSTALLATIONSSATS ORIGINAL

**Cinderella original installationssats:** Vi rekommenderar starkt att Cinderella Original installationssats används vid installationen. Detta kompletta paket innehåller alla delar som behövs för installationen och för att förbränningsprocessen och funktionaliteten ska fungera optimalt. I installationssatsen finns två olika paket. Paket nr 1 innehåller en optimerad regnhatt Flow, vinkelrör 87° för ökat systemflöde och förbättrad förbränningseffektivitet. Det innehåller även en stormkåpa för tilluftsrör samt rör och 110mm monteringsklämmor för frånluftsrör. Paket nr 2 innehåller 7 x 110 mm kvalitetsrör av UV-stabiliserad PP för montering av till- och frånluftsventilation.



CINDERELLA INSTALLATIONSSATS, BOX 1		ANTAL
1	Stormkrage	1
2	Väggmonteringsstav	3
3	Stödklämma	3
4	Vinkelrör, 87° med dränering	1
5	Regnhatt Flow	1
6	Gängad stång	3

CINDERELLA INSTALLATIONSSATS, BOX 2		ANTAL
1	Ventilationsrör 1015 mm hona-hane	5
2	Ventilationsrör 500 mm hona-hane	2



### OBS!

- I denna handbok beskrivs hur toaletten monteras korrekt med de delar som ingår i Cinderella Original installationssats. Om du vill montera din Cinderella med andra delar än våra originalrör och -delar ska du se till att de uppfyller de specifikationer som anges i avsnitt 2.4.1 "specifikationer av delar och material".
- För att kunna garantera att din Cinderella förbränningstolett ska fungera som avsett är det viktigt att ventilationen är tillräcklig och uppfyller specifikationerna i denna handbok. Om monteringslösningen avviker från tillverkarens specifikationer, eller om icke godkända delar används, kommer produkten att fungera felaktigt, utsättas för slitage och orsaka dålig lukt. Dessutom blir garantin ogiltig.

## 2.4 INSTALLATION, SPECIFIKATIONER

### 2.4.1 SPECIFIKATIONER AV DELAR OCH MATERIAL

ARTIKEL	SPECIFIKATIONER
Ventilationsrör	Cinderella Premium ska alltid monteras med 110 mm-rör med slät insida och en inre diameter på minst 102 mm. Rörmaterialet måste tåla temperaturer på över 100 °C och helst vara av PP- eller CPVC-typ. Vi rekommenderar starkt att Cinderella PP originalrör används.
Rörböj (frånluft)	Cinderella Premium ska alltid monteras med ett vinkelrör med slät yta som inte begränsar luftflödet. Vi rekommenderar starkt att Cinderella originalvinkelrör 87° med dränering används.
Regnhatt	Cinderella Premium ska alltid monteras med en regnhatt som förhindrar att regnvatten kommer in och som begränsar luftflödet så lite som möjligt. Fläktar eller liknande ska inte användas för att ventileras Cinderella förbränningstolett. Vi rekommenderar starkt att Cinderella regnhatt Flow för frånluftsroret används.



#### OBS!

- Ventilationsrörets insida ska vara slät och inte tillbucklad eller räfflad.
- Rörböjen ska vara åtkomlig efter att den monterats så att dräneringsröret kan spolas ur och frånluftsroret rengöras.
- Cinderella Premium är godkänd för användning i badrum/våtrum (IP 34-klassificerad). De yttre delarna ska dock skyddas från vattenstänk.
- Toaletten ska placeras på ett stabilt och plant underlag. Den kan även placeras på ett uppvärmt golv.

### 2.4.2 MONTERA CINDERELLA FÖRBRÄNNINGSTOALETT

Det är viktigt att säkerställa att ventilationen är tillräcklig och uppfyller de specifikationer som anges i denna bruksanvisning. Detta för att din nya Cinderella-toalett ska fungera korrekt. Felaktig montering kan orsaka funktionsfel, slitage eller luktproblem samtidigt som garantin blir ogiltig. Läs igenom alla avsnitt noga innan du börjar montera toaletten. Arbetet ska utföras av en behörig person i enlighet med lokala bestämmelser.



#### OBSERVERA!

Cinderella Premium ska ha ett separat frånluftsror. Det är inte tillåtet att utrusta Cinderella Premiums ventilationslösning med något av följande:

- Vindventilator eller liknande som alternativ till regnhatten
- Använd inte flexibla kanaler eller rör när Cinderella-toaletten ska monteras.
- Rör med en inre diameter på mindre än 102 mm .
- Montera aldrig ytterligare 90-gradersvinklar utöver den medföljande 87° rörböjen.
- Montera aldrig nät i ventilationsroret eftersom luftflödet då begränsas.



#### OBSERVERA!

- Följ alla de tekniska och administrativa lagar och regler som gäller i det aktuella landet där toaletten ska monteras. Vi rekommenderar att du kontaktar din lokala återförsäljare för att planera monteringen av din Cinderella-toalett.
- Om röret ska gå genom taket ska detta göras i enlighet med gällande byggbestämmelser.



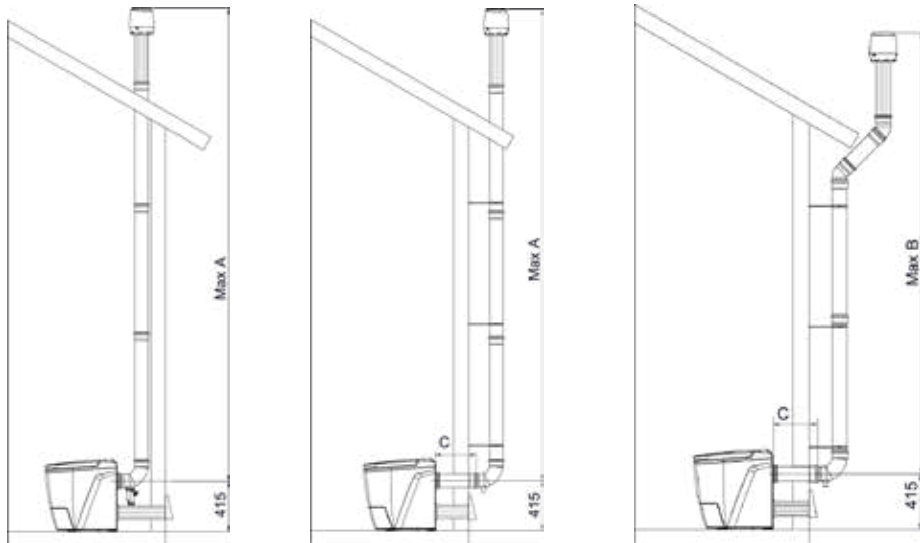
#### VARNING!

Försäkra dig alltid om att det inte går elledningar eller vattenrör i väggen där du ska göra hål.

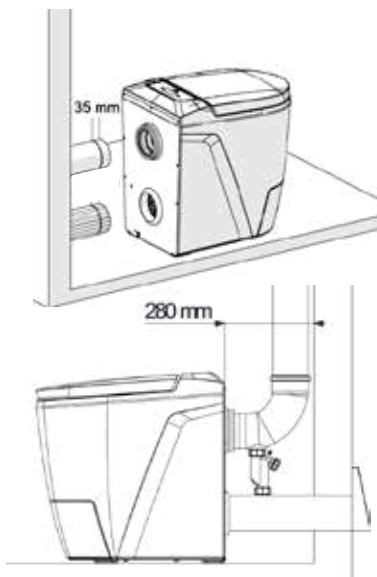


## 2.4.3 MONTERA FRÅNLUFTSRÖR

DIAMETER VENTILATIONS RÖR	MONTERINGSRIKTNING	REFERENS	RÖRVINKLAR	MAXIMAL RÖRLÄNGD
110 mm	Horisontellt ventilationsrör	C	(Ej tillåtet)	1000 mm
110 mm	Vertikalt ventilationsrör	A	Inga	6000 mm
110 mm	Vertikalt ventilationsrör	B	2 x 45° rörvinklar	5000 mm



**OBS!**  
Ventilationsanslutningens mittpunkt sitter 415 mm över golvnivå.



**OBS!**

Om du ska justera längden på den horisontella rördelen bör du ta med i beräkningen att röret ska föras in 35 mm i toalettens röruttag.



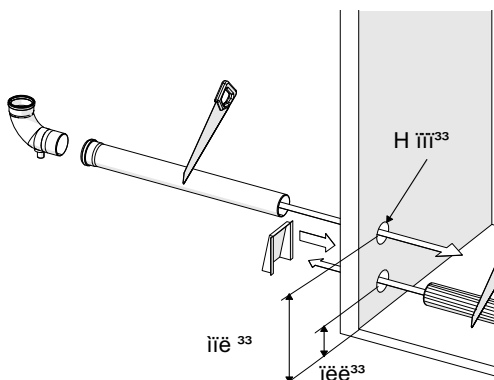
**OBS!**

När röret ska monteras vertikalt, rakt upp från toaletten, ska avståndet mellan toaletten och väggen vara minst 280 mm.



**OBS!**

Cinderellas originalinstallationssats innehåller 5 x 1015 mm rör som används för frånluftslösningen. Rören levereras med anslutning och packning för förenklad montering. Om röret ska monteras på väggens utsida behöver det ledas genom väggen till insidan.

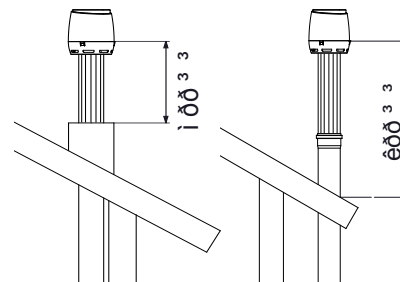


**OBS!**

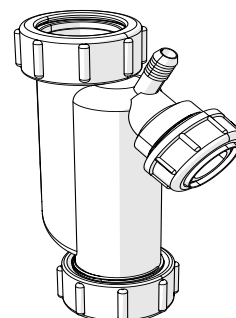
Ventilationsuttaget är utformat för anslutning till 110 mm PP-rör med en innerdiameter på minst 102 mm. Röret ska föras in 35 mm i ventilationsanslutningen. Tryck inte in röret alltför hårt eftersom utrustningen då kan skadas.

**OBS!**

- Röret ska alltid vara vertikalt monterat ovanpå taket och nå minst 600 mm ovanför takytan. Om frånluftsroret ska kläs in (t.ex. med metallpanel) ska röret sticka upp minst 400 mm ovanför beklädnaden.
- Om det är sannolikt att snö kommer att lägga sig på taket kan röret behöva förlängas och stabiliseras på lämpligt sätt. Tänk på att inte förlänga röret så mycket att maxgränsen överskrids.

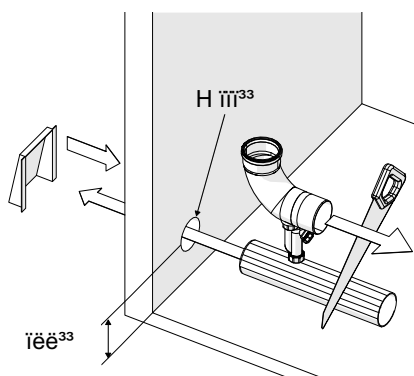
**OBS!**

Cinderella erbjuder en specialdesignad "sifon" som passar till den rövinkel som ingår i installationsatsen. Sifonen kan köpas som tillbehör hos alla Cinderella-återförsäljare. Om installationen görs inomhus ska sifonen anslutas till rövinkeln för att förhindra att kondens- och regnvatten droppar ner på golvet. Om kondensvattnet inte töms ut regelbundet kan golvet skadas.

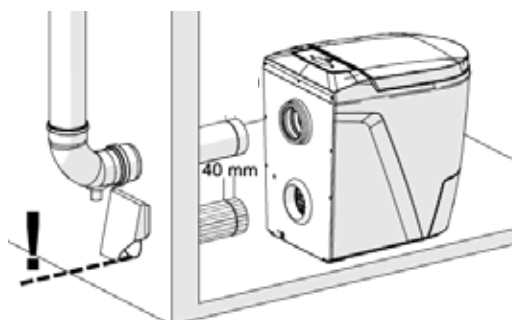
**2.4.4 MONTERA HORISONTELLT TILLUFTSRÖR**

Det är viktigt att det tillförs tillräckligt med friskluft till toaletten. Vi rekommenderar därför alltid att Cinderella Premium monteras med den specialutformade röranslutningen. Att frisk luft tillförs utifrån in till produkten är avgörande för nedkylningen, cirkulationen och syretillförseln till förbränningsprocessen. Om toaletten inte tillförs tillräckligt med luft/syre försämras förbränningen och effektiviteten och produkten riskerar att överhettas. Dålig förbränning gör att produkten slits och garantin kan bli ogiltig.

YTRE DIAMETER TILLUFTSRÖR	HÖJD, MITTPUNKT TILLUFTSRÖR	RÖR- RIKTNING	MAXIMAL RÖRLÄNGD
110 mm	155 mm	Horisontell	1000 mm

**OBS!**

- Mittpunkten för tilluftsanslutningen sitter 155 mm ovanför golvet.
- Cinderellas originalinstallationsats innehåller 2 x 500 mm rör som används för tilluftsloösningen, ventilationen och regnhatten. Justera längden så att den passar aktuellt utrymme. Observera att röret ska gå in 40 mm i toalettanslutningen.

**OBS!**

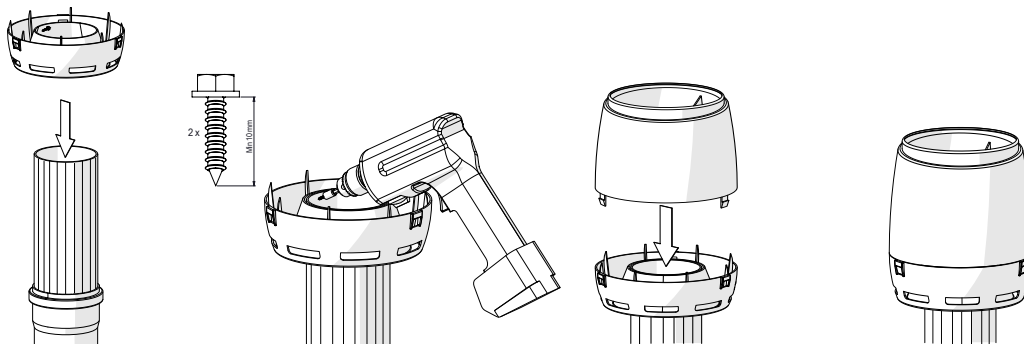
När stormkåpan monteras på ytterväggen ska den sitta med tilluftsrorets nedre del. Om den monteras felaktigt (att kåpan sitter för långt ner över tilluftsroret) begränsas tillförseln av luft vilket kan leda till dålig ventilation, sämre förbränning och risk för överhettning.

## 2.4.5 MONTERA CINDERELLA REGNHATT FLOW PÅ FRÅNLUFTSRÖRET



### OBS!

Cinderella installationssats original innehåller en regnhatt flow som är designad för att optimera luftflödet och öka effektiviteten. Huvnen består av två delar där den nedre delen fästs mot röret med skruv av rostfritt stål eller lim. Det gör det enkelt att montera och demontera huvnen när ventilationsrören ska underhållas. Ett av de 500 mm långa rör som följer med installationssatsen ska användas som avslutande del för anslutning till regnhatten.



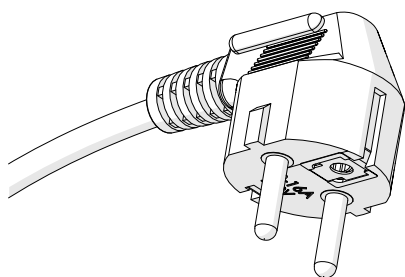
## 2.5 SPECIFIKATIONER OCH KRAV GÄLLANDE ELANSLUTNING



### VARNING!

- Denna produkt ska installeras i enlighet med nationella och lokala lagar, bestämmelser samt elsäkerhetsstandarder.
- Produkten ska anslutas till korrekt spänning, frekvens och strömstyrka via en separat jordad krets som skyddas av en krets brytare med lämplig dimension.
- Korrekt spänning, frekvens och strömstyrka anges i denna manual samt på typskylten på toalettens baksida.

Elanslutning	<b>INEFFEKT</b>	<b>STRÖMSTYRKA</b>	<b>SÄKRING</b>
	220V–240V AC	9 A	10 A
Elförbrukning	<b>STANDBYLÄGE</b>		<b>FÖRBRÄNNINGSLÄGE</b>
	0,5 W		2000 W
Polaritet, anslutning	<b>KABELTVÄRSNITT</b>	<b>KABELLÄNGD</b>	<b>KONTAKT</b>
	1,5 mm <sup>2</sup>	2,3 m	Typ F Schuko CEE 7



### OBS!

Toaletten levereras med en stickpropp för max. 16 ampere, 250 volt, 2-polig 3-trådig jordkabel av typen schuko F CEE 7/7. För att strömtillförseln ska bli tillräcklig krävs en jordkrets för minst 10 ampere och 230 V AC.



### VARNING!

- Anslutningskabeln ska dras så att den inte kommer i kontakt med vassa kanter.
- Om elektroniken eller anslutningskabeln måste modifieras ska arbetet utföras av en behörig elektriker eller motsvarande så att säkerhetsrisker kan undvikas.
- Spänningsomvandlare bör inte användas tillsammans med Cinderella-produkter. Cinderella Premium har en elförbrukning på max 2 000 W och en förbränning kan pågå i mer än en timme. Med en spänningsomvandlare med en topp effekt på 2 000 W kan denna spänning eventuellt inte bibehållas. Omvandlaren kan då bli överbelastad, skadad eller osäker när den används tillsammans med en Cinderella Premium.

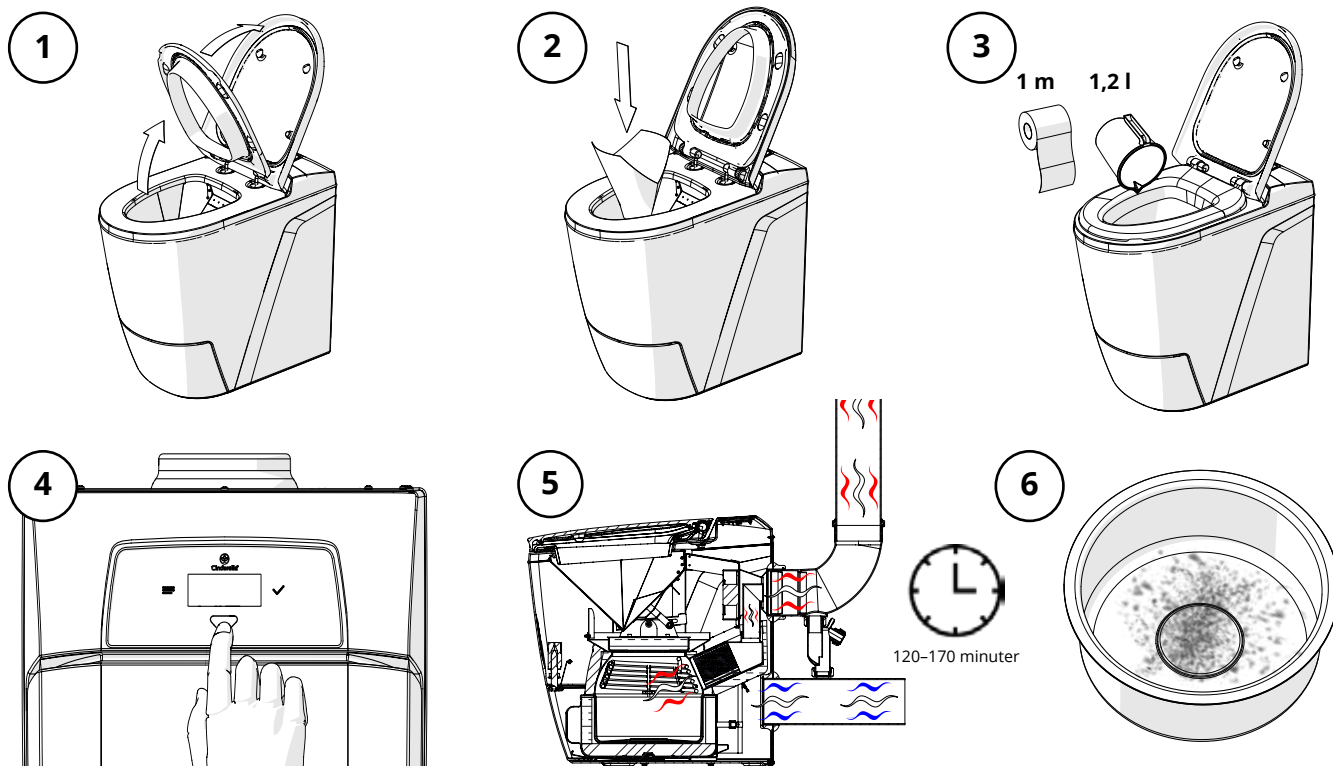
## 2.6 CHECKLISTA EFTER INSTALLATION FÖR VERIFIERING AV SLUTFÖRD INSTALLATION

KONTROLLERA FÖLJANDE	KRAVET UPPFYLLT
Produkten är ansluten till den spänning som anges på typskylten	
Ventilationsröret är monterat i enlighet med tillverkarens specifikationer	
frånluftsroret mynnar ut minst 600 mm från takytan	
En självdränerande "sifon" har monterats där kondens sannolikt kan uppstå	
Material till ventilationsröret har monterats i enlighet med tillverkarens specifikationer	
Regnhatten har monterats i enlighet med tillverkarens specifikationer	

## 2.7 PRESTANDATEST FÖR VERIFIERING AV SYSTEMETS FUNKTIONALITET

Sätt i en toalettpåse och fyll den med 1 meter toalettpapper och 1,2 liter vatten. När startknappen trycks in aktiveras förbränningscykeln. Den beräknade förbränningstiden för verifieringstestet är 120–170 minuter. Den gula lampan lyser när förbränning pågår och testet ska kunna slutföras utan att det förekommer felmeddelanden eller systemavbrott. Toaletten måste svalna till dess att fläkten stannat innan askskålen kan tas ut. Nedkylningsfasen kan ta 60–90 minuter beroende på omgivningstemperatur.

Slutprodukten ska vara fin vit aska. Eventuellt avvikande utseende eller en förbränningstid som överstiger 90 minuter kan tyda på att frånluftsroret är igensatt eller att syretillförseln är otillräcklig. Kontrollera att installationen överensstämmer med tillverkarens specifikationer, vilka anges i avsnitt 2 i denna bruksanvisning.



### VARNING!

Askskålen blir mycket het under förbränning. Ta inte bort frontluckan förrän toaletten svalnat helt och fläkten stannat.



### OBS!

Prestandatestet är utformat för att genomföras innan toaletten börjar användas. Resultaten kan variera om testet utförs på en använd toalett.

## 3. ANVÄNDNING

### 3.1 AVSEDD ANVÄNDNING OCH HANTERING

Cinderella Premium-toaletten är avsedd att monteras inomhus för användning i fritidshus, stugor, uthus, baracker, båthus och liknande. Toaletten är endast avsedd för förbränning av kroppsliga avfallsprodukter, toapapper och mindre hygienprodukter som toalettpapper, bindor och våtservetter som inte innehåller alkohol. Om Cinderella Premium används för förbränning av andra föremål anses detta som felaktig användning och garantin blir då ogiltig.

#### Lägg inte något av följande i toaletten:

- Stora mängder papper av något slag
- Klorinbaserade rengöringsmedel
- Rengöringsservetter innehållande alkohol
- Tidningspapper
- Pappershanddukar
- Brandfarliga vätskor eller material
- Cigarettändare
- Cigaretter eller cigarrer
- Bensin
- Alkoholhaltiga drycker eller vätskor
- Rengöringssprit
- Nagellacksborttagning
- Tändvätska
- Lampolja/fotogen
- Aerosolbehållare
- Glas- eller plastflaskor, burkar etc.

### 3.2 ALLMÄN SÄKERHET



#### VARNING!

- Använd inte förbränningstoaletten om den har synliga skador.
- Om strömkabeln till toaletten är skadad ska den av säkerhetsskäl bytas ut av tillverkaren, kundservice eller en motsvarande behörig person.
- Denna förbränningstoalett får endast repareras av behörig personal. Reparationer utförda av obehöriga personer kan medföra fara eller skada toaletten.
- Rengöring och underhåll får inte utföras av barn utan övervakning.
- Använd inte explosiva ämnen eller brandfarliga rengöringsmedel när toaletten ska rengöras.



#### OBSERVERA!

- Toaletten är endast avsedd för förbränning av kroppsliga avfallsprodukter och små hygienprodukter som tamponger, bindor och våtservetter.
- Små barn ska övervakas när de använder Cinderellas förbränningstoalletter.

### 3.3 SÄKER DRIFT



#### VARNING!

- Askskålen i toaletten blir mycket het under förbränning. Töm inte askskålen förrän toaletten har svalnat helt.
- Sittringen har ingen mjukstängningsfunktion. Akta därför händer och fingrar så att de inte kläms när sittringen fälls ner.



#### OBSERVERA!

##### Risk för dålig förbränning och att systemet överhettas!

- Använd alltid en ny toalettpåse.
- Se till att ventilationen är tillräcklig så att den värme och som bildas under förbränning kan ledas ut.

### 3.4 CINDERELLA PREMIUM SÄKERHETSFUNCTIONER

- Förbränningsprocessen är avbruten när toalettlocket är uppfällt. Förbränningen startar inte förrän locket och sittringen fällts ner och startknappen har aktiverats.
- Frontluckan till förbränningskammaren ska INTE öppnas så länge toaletten är varm (t.ex. för rengöring). Den kan endast öppnas när toaletten har svalnat och fläkten stannat.
- Om det uppstår problem med ventilationen och temperaturen inuti toaletten stiger över 105 °C avbryts förbränningen och det visas ett varningsmeddelande. Innan toaletten kan användas igen måste ventilationsproblemet åtgärdas och systemet omstartas manuellt.

- Om askskålen sitter fel efter tömning kommer förbränningen inte att starta. Det tänds då en varningslampa och ett meddelande visas.
- Om det uppstår problem med förbränningskammarens luckmekanism så att luckan inte kan stängas kommer förbränningen inte att starta och det visas ett felmeddelande.
- Cinderella Premium är utrustad med en smart programvara med en vaktfunktion som övervakar temperaturen under förbränningen. Om avvikelser från det normala temperaturintervallet registreras stoppas förbränningen omedelbart och det visas ett varningsmeddelande.
- Om frontluckan inte är korrekt monterad startar inte förbränningen och det visas ett felmeddelande och en felkod.

### 3.5 VIKTIG INFORMATION TILL ANVÄNDARE



#### OBS!

- Kom ihåg att sätta en ny påse i toaletten innan den används – en påse per besök.
- Toalettlocket ska alltid vara stängt när toaletten inte används. Förbränningen startar eller återupptas inte förrän locket har stängts.
- Förbränningscykeln kan ta upp till 180 minuter från det senaste besöket.
- Fläkten fortsätter tills förbränningen är avslutad och temperaturen inuti toaletten åter är inom det normala temperaturintervallet. Nedkylningsfasen kan pågå i mer än 120 minuter efter att förbränningen är klar, beroende på temperaturen på den luft som tillförs.
- Cinderella-toaletten kan användas när som helst under tiden förbränning eller nedkylning pågår. Förbränningen avbryts när toaletten används. Se till att fälla ner locket och trycka på start efter varje besök.



#### Kapacitet: 4 besök per timme

Cinderella Premium-toaletten är designad för att kunna hantera upp till fyra besök per timme. För att undvika överbelastning avråder vi från fler än fyra besök i timmen. Om toaletten överbelastas och det görs fler besök under en kort tidsperiod, utan att en förbränningscykel slutförts, kan det uppstå dålig lukt och läckage samt att toaletten kan ta skada.



Tömning

#### Tömningsfrekvens

Systemets avfallsbehållare rymmer 5 liter. Askskålen bör tömmas ofta (en gång i veckan) för att toaletten ska fungera optimalt, även fast tömningsvarning inte visas. Förbränningen blir då effektivare och katalysatorn håller sig ren längre. Om askskålen inte har tagits ut (för veckovis tömning) visas efter 70 förbränningscykler ett meddelande om att behållaren bör tömmas. Om den inte tömts efter 90 besök spärras toaletten för fler besök. Vi rekommenderar att du tömmer toaletten så ofta det är möjligt för att säkerställa en bättre förbränningseffektivitet och mindre slitage. Om askskålen inte töms när den är full kan toaletten skadas och garantin bli ogiltig.



Lång period

#### Ställa i ordning toaletten för en längre tids uppehåll

Om toaletten inte ska användas under en längre tid eller om det finns risk för blixtnedslag ska kontakten dras ur för att förhindra skador. OBS! Avfallet ska vara förbränt och den gula lampan släckt när kontakten dras ur. Om oförbränt avfall finns kvar i toaletten kan detta med tiden leda till omfattande skador. Toaletten ska stå torrt och skyddat mot yttre påverkan från temperaturvariationer och fukt. Det kan också vara klokt att koppla loss toaletten från rören om den inte ska användas under en längre period. Kom ihåg att alltid återansluta toaletten innan den används.



#### Kort period med större antal besök

Om många väntas använda toaletten under en kort tidsperiod bör du följa dessa råd:

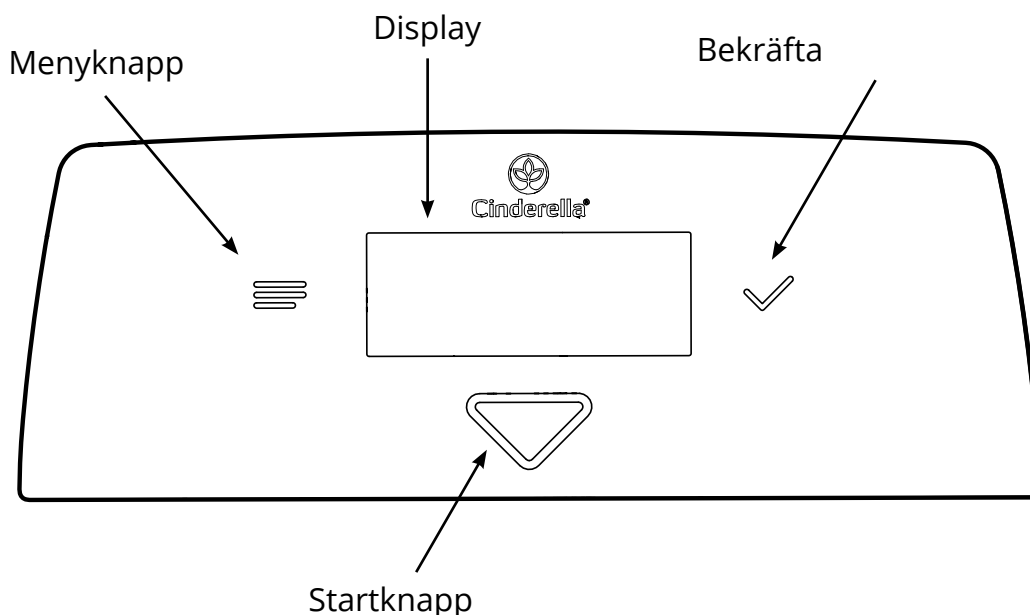
1. Töm och rengör askskålen helt innan gästerna anländer.
2. Förvärm toaletten innan användning genom att öppna och stänga locket och sedan trycka på startknappen.
3. Informera gästerna om att de ska använda en toalettpåse och sedan trycka på start efter varje besök.
4. Kontrollera då och då att toalettlocket är stängt och att den gula förbränningslampan lyser.
5. Du kan behöva köra en eller två extra förbränningscykler för att avfallet ska bli helt förbränt innan askskålen töms.
6. Om det görs ett ökat antal besök under flera dagar ska askskålen tömmas ofta, ungefär varannan dag.

### 3.6 HANTERA TOALETTEN

Cinderella Premium har en mer avancerad programvara och fler funktioner än tidigare modeller. Via kontrollpanelen går det att navigera i menyerna för att komma åt alla funktioner och inställningar.

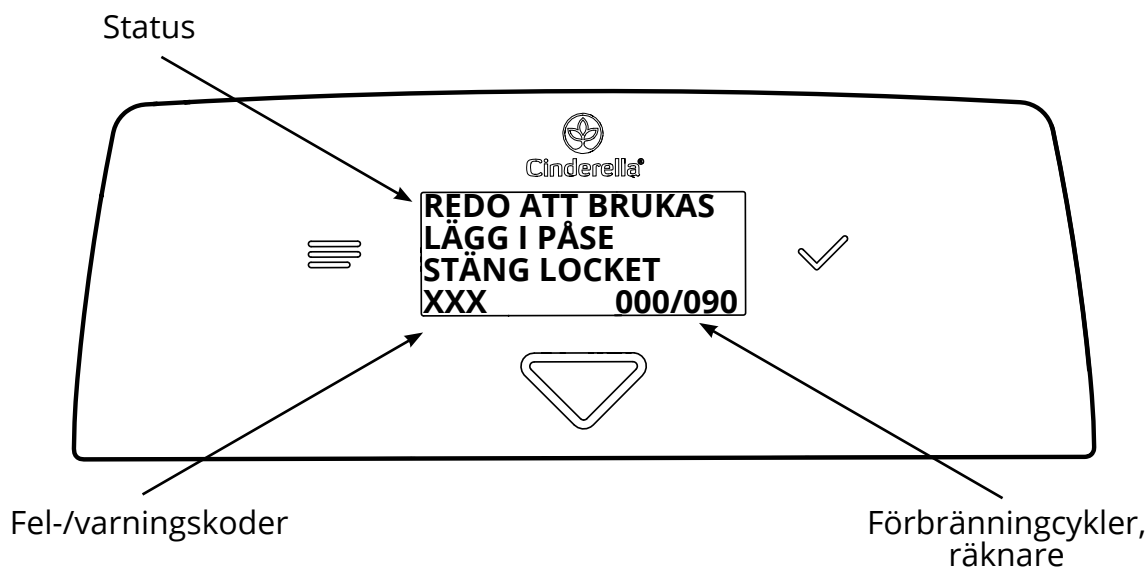
#### 3.6.1 KONTROLLPANELEN

På kontrollpanelen finns knappar för meny, bekräfta och starta samt en användarvänlig display. På displayen visas status för systemet och information som hjälper användaren att navigera i menyerna.



#### 3.6.2 HEMSKÄRMEN

Hemskärmen är den sida som visas i utgångsläget. Här ges information om toalettens status, eventuella varningar eller felkoder och det finns en räknare som visar antalet förbränningscyklar sedan senaste tömning.



#### Förbränningscykler, räknare/tömningsindikator

I det nedre högra hörnet på Cinderella Premiums kontrollpanel visas hur många besök som gjorts sedan behållaren senast tömdes. När maxgränsen närmar sig visas ett varningsmeddelande och när gränsen är nådd spärras toaletten tills att askan har tömts.



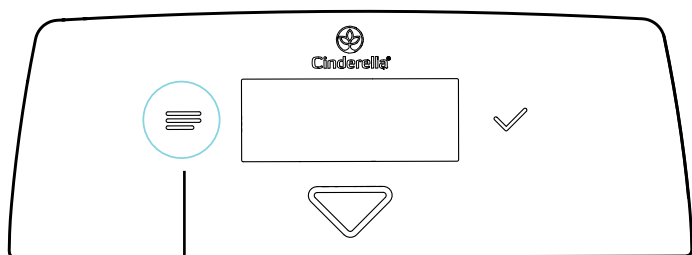
#### OBS!

Askskålen är oftast mindre än halvfull när meddelandet om tömning visas. Askkan bör ändå tömmas eftersom förbränningen blir effektivare om behållaren töms ofta.



### 3.6.3 NAVIGERA I MENYERNA

När den bakgrundslysta "meny-knappen" trycks in visas huvudmenyn. Härifrån går det att välja undermeny. Tryck in menyknappen tills önskad meny är markerad och tryck sedan på "bekräfta-knappen".



Huvudmeny	Undermeny
Service	Töm aska
	Rengör toalett
	Ångrengöring
	Lossa luckan
	Nollställ toaletten
	Uppgraderingsläge
Info	CPU ID
	Version
	Visa felbeskrivning
Språk	English
	Norsk
	Svenska
	[...]
Statistik	Totalt antal förbränningar

#### Välja språk

Om språket av någon anledning har ändrats och du inte kan läsa menyerna går du till huvudmenyn. Navigera sedan ner till den tredje raden i listan och tryck på bekräfta-knappen. I nästa lista trycker du in menyknappen tills rätt språk är markerat. Tryck då på bekräfta-knappen.

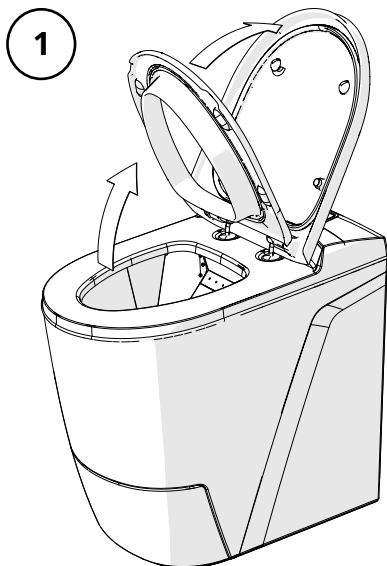


#### **OBS!**

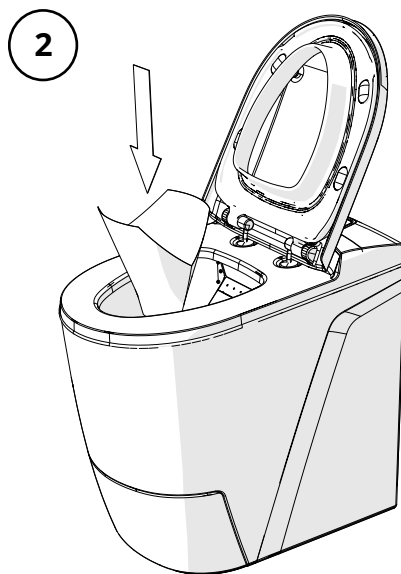
För att återgå till hemskärmen går du till "exit" längst ner i listan och trycker på bekräfta-knappen. Produkten återgår också automatiskt till hemskärmen efter 60 sekunder.



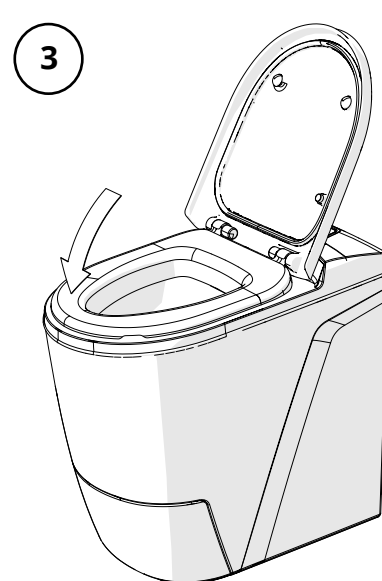
### 3.7 ANVÄNDA CINDERELLA PREMIUM



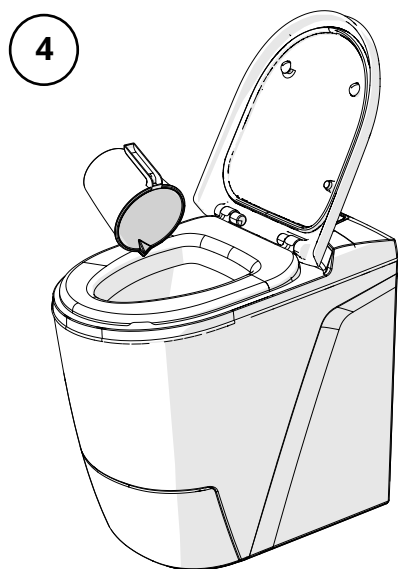
1. Fäll upp toalettlocket och sittringen. Ventilationsfläkten startar.



2. Sätt en toalettpåse i skålen. Sätt i en ny påse vid varje besök.



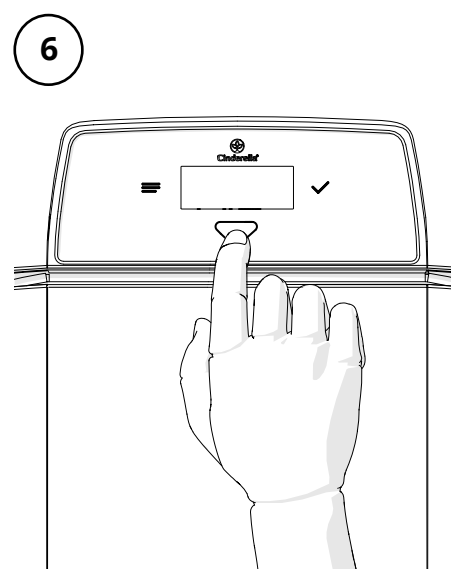
3. Fäll ner sittringen. Toaletten är nu redo att användas.



4. Använd toaletten som vanligt. Om det bara finns en liten mängd avfall i påsen ska man hälla lite vatten i påsen så att den blir tyngre.



5. Stäng toalettlocket.



6. När startknappen trycks in släpps påsen med innehåll ner i förbränningskammaren. Förbränningen startar så snart locket fälls ner. Toaletten är nu redo för nästa besök.



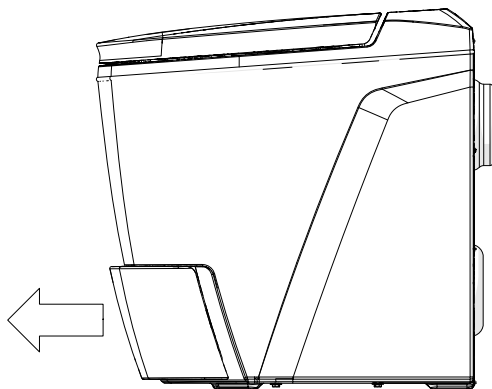
#### **OBS!**

När du sätter in en ny påse ska den tryckas ner mot botten av skålen så att den inte hamnar ur läge när toaletten används.

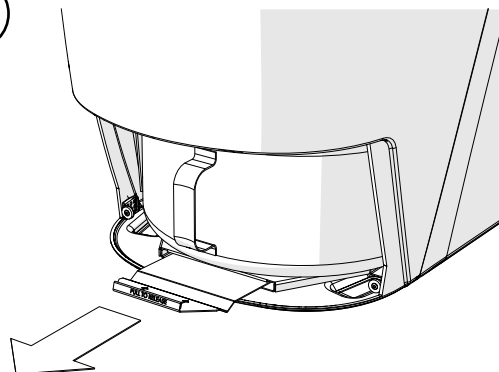
### 3.8 HANTERA FRONTLUCKAN OCH ASKSKÅLEN

Frontluckan kan öppnas via kontrollpanelen. Gå in på "service"-menyn och välj alternativet "töm aska". När den tunna metallspärren med texten "pull to release" dras ut frigörs askskålen, medan den låses fast när spärren trycks in.

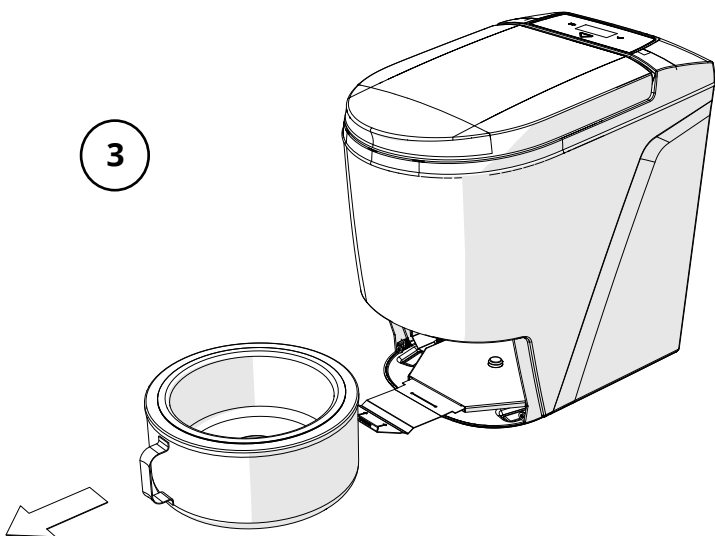
1



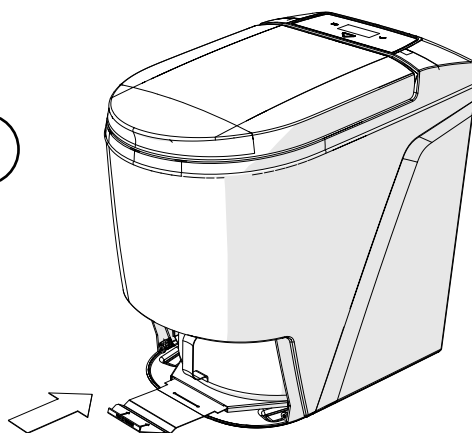
2



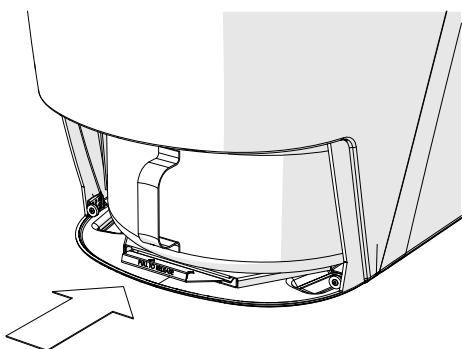
3



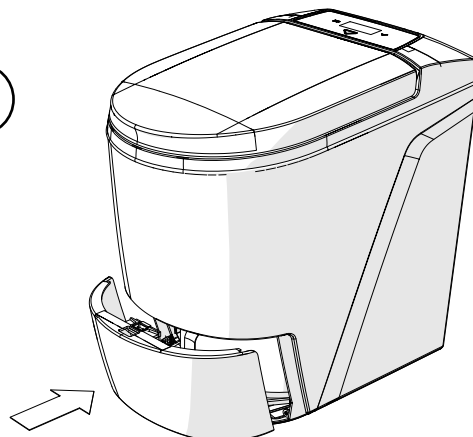
4



5



6



#### OBS!

- I avsnittet om underhåll finns instruktioner om rengöring och tömning av askskålen.
- Frontluckan kan inte öppnas om den inre temperaturen är för hög. Vänta tills toaletten har svalnat innan panelen tas bort.
- Instruktioner om hur kontrollpanelen fungerar och hur man navigerar i menyerna finns i avsnitt 3.6.

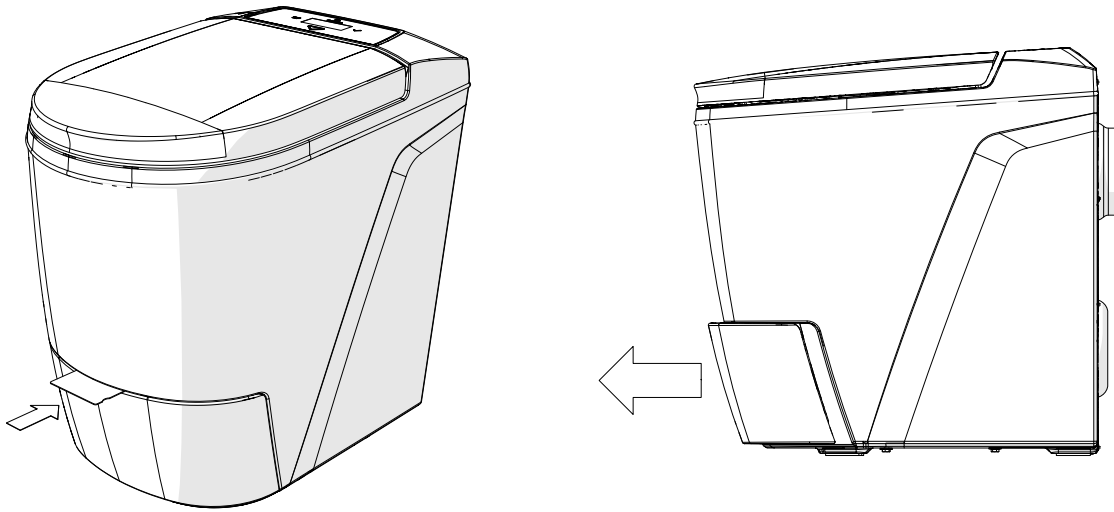


#### VARNING!

- Askskålen i toaletten blir mycket het under förbränning.
- Försök inte tömma askskålen förrän toaletten har svalnat helt.

### 3.8.1 ÖPPNA FRONTLUCKAN MANUELLT

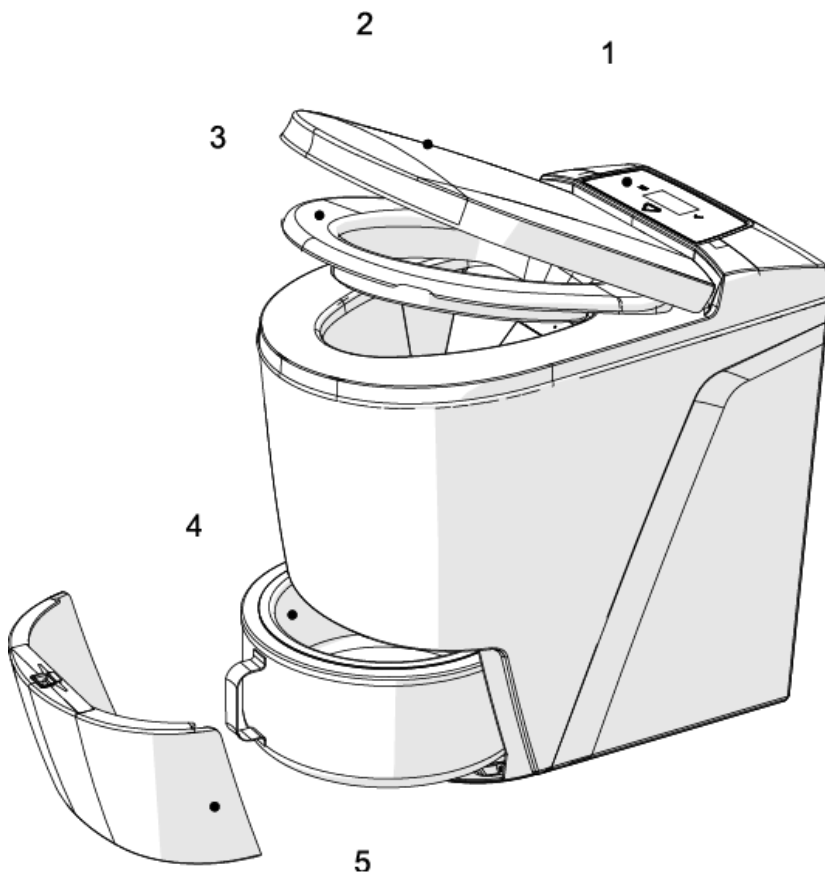
Om det av någon anledning inte går att öppna fronten via kontrollpanelen kan den öppnas manuellt. För då in ett tunt föremål mellan panelen och toaletthöljet mitt på toalettens framsida. Exempelvis fungerar det bra att använda ett kontokort.



#### **VARNING!**

Det är möjligt att förbigå systemet och lossa frontluckan trots att innertemperaturen överstiger säkerhetsgränsen. Var därför aktsam. Att vidröra heta ytor medför en risk för brännskador.

### 3.9 DELARNAS PLACERING



ID	ARTIKELNAMN
1	Kontrollpanel med display
2	Lock
3	Sittring
4	Askskåle med insats
5	Frontlucka

## 4. ALLMÄNT UNDERHÅLL

Ett välfungerande ventilationssystem är avgörande för att toaletten ska fungera som avsett. Partiklar som genereras under förbränningsprocessen kan med tiden täppa till katalysatorn och ventilationsröret. Det är därför viktigt att regelbundet underhålla dessa delar för att de ska fungera korrekt.

För att säkerställa att din Cinderella Premium fungerar optimalt och håller längre behöver du avsätta lite tid för förebyggande underhåll. Med bra underhållsrutiner blir driftskostnaderna lägre och produkten utsätts för mindre slitage. Vi rekommenderar starkt våra kunder att regelbundet utföra följande underhåll:

1. Töm toaletten ofta. Basera inte underhållsrutinerna på maxgränser.
2. Rengör alltid askskålen och insatsen när de tömts (se avsnitt 4.2.1).
3. Ångtvätta alltid toalettskålen när en förpackning (500) påsar har använts, gärna efter att askskålen tömts och rengjorts (se avsnitt 4.2.2).
4. Skölj katalysatorn med varmt vatten när en förpackning (500) påsar använts eller oftare om det behövs. (se avsnitt 4.2.6).
5. Kontrollera alltid hur askan ser ut när toaletten töms. Om slutprodukten har ett avvikande utseende kan det behövas underhåll eller service (se avsnitt 4.1).

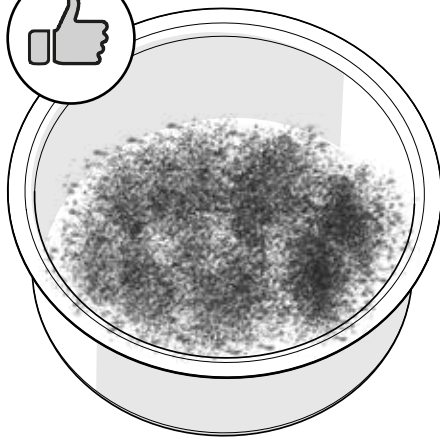


### VARNING!

Se till att toaletten inte är i förbränningsläge och att den har svalnat tillräckligt innan underhåll påbörjas.

### 4.1 SLUTPRODUKTENS EGENSKAPER

Restavfallet, eller askan, innehåller patologiska rester, salter och mineraler och kan därför ofta uppfattas som hårt och kristalliserat. Det ska inte finnas några synliga rester av papper eller flagor av oförbränt avfall. Askan ska bestå av en blandning av vita och mörkgrå partiklar. Om det finns större mängder svart oförbränt avfall, fukt eller papper i behållaren ska en ny förbränning startas utan att ytterligare papper eller vatten tillsätts. När förbränningen avslutats ska behållaren tömmas och underhåll utföras i enlighet med instruktionerna i denna bruksanvisning.

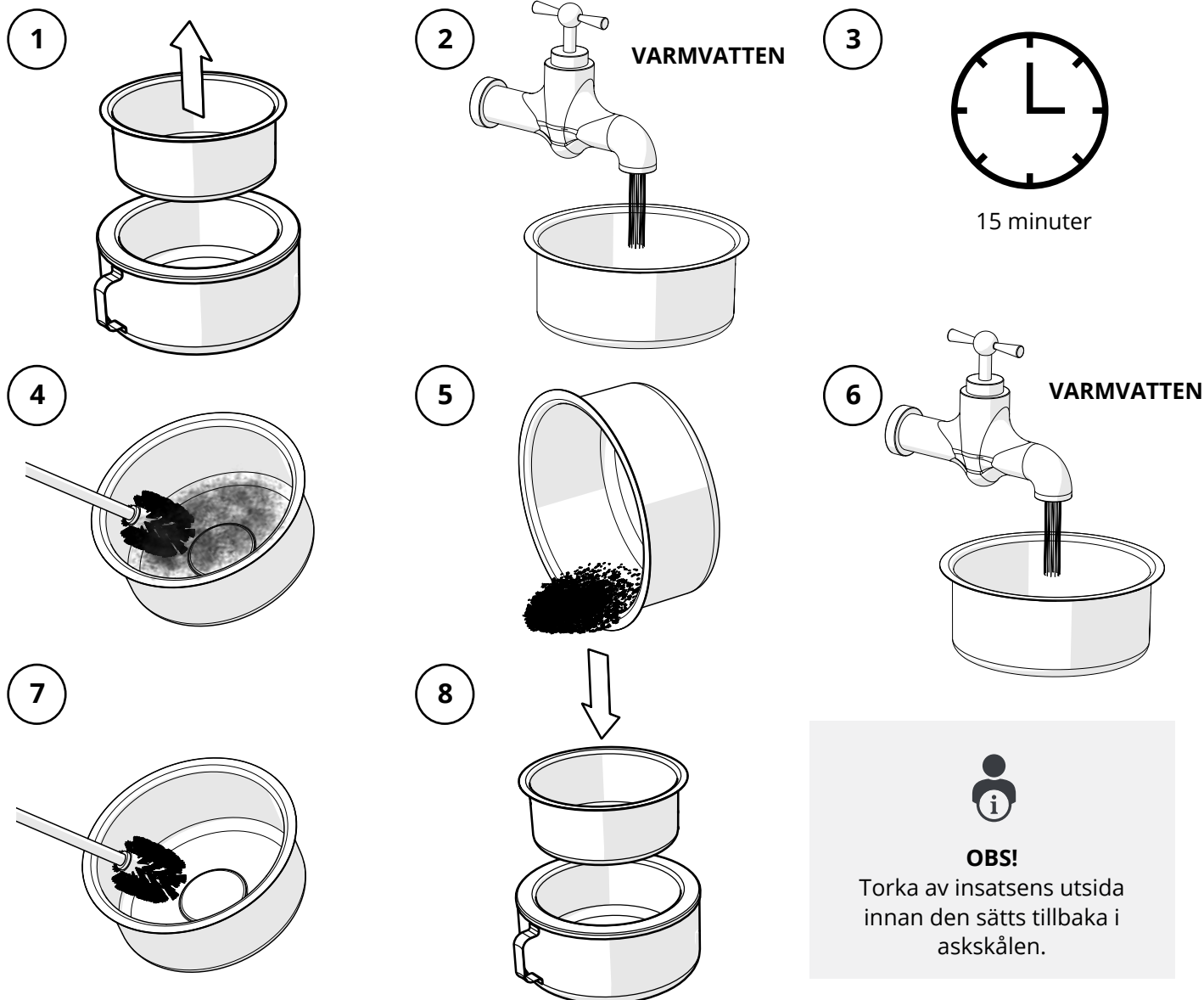


### OBS!

Askresterna är sterila och innehåller inga bakterier eller smittämnen. Askrester rekommenderas att sorteras som restavfall. Var medveten om att restriktioner kan gälla i vissa länder, så bekanta dig med och följ reglerna i det land du befinner dig i.

## 4.2 UNDERHÅLL

### 4.2.1 TÖMNING OCH RENGÖRING AV ASKSKÅLEN



#### **OBSERVERA!**

Använd inte vassa verktyg eller föremål när askskålens insats rengörs eftersom den då kan skadas och dess livslängd förkortas.



#### **OBS!**

- För att toalettens funktionalitet ska bibehållas rekommenderar vi att du utför ångrengöring i enlighet med avsnitt 4.2.2 varje gång du tömmer och rengör insatsen. Då förhindrar man att det bildas tjära och oönskade avlagringar i katalysatorn och frånluftssystemet.
- Se till att toalettens elkabel är ansluten när askan ska tömmas. Om den töms utan att elen är ansluten kan systemet inte återställa räknaren.
- Om askskålen töms ofta blir förbränningen effektivare.

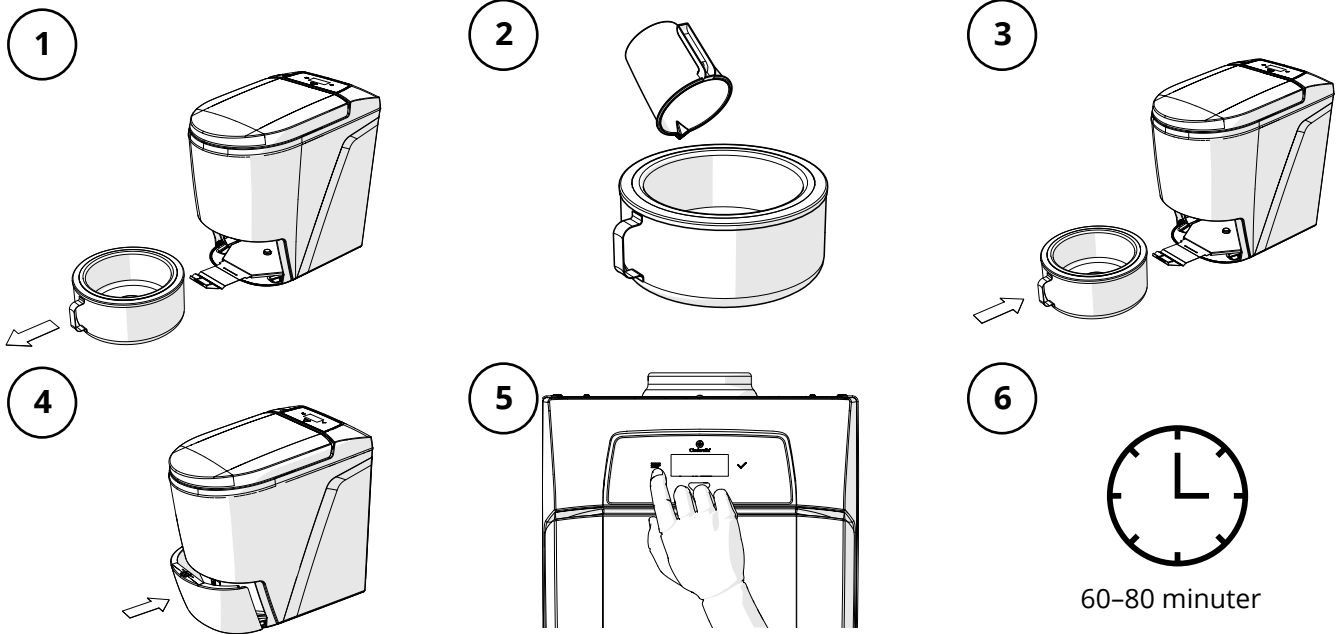
### 4.2.2 ÅNGRENGÖRING AV KATALYSATORN

Rekommenderad frekvens: När askskålen tömts.

Kontrollera att toaletten är sval och att askskålen tömts och rengjorts (se avsnitt 4.2.1).

1. Ta bort frontluckan och ta ur askskålen.
2. Häll cirka 1 liter rent vatten i insatsen.
3. Sätt försiktigt in askskålen så att inget vatten skvimpas ut och sätt tillbaka frontluckan.

- Gå till menyn "service" och välj "ångrengöring".
- När vatnet börjar koka kommer ångan att avlägsna eventuell smuts från katalysatorn. Denna rengöring tar normalt 60–80 minuter.



**OBS!**

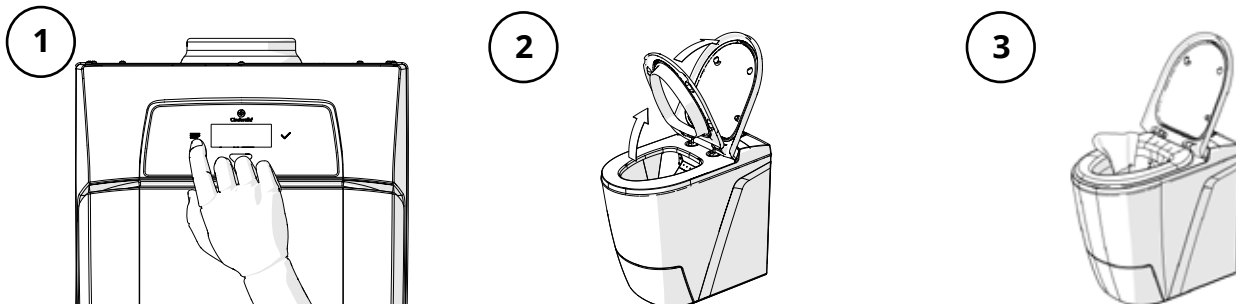
Använd inte toaletten under underhållsprocessen eftersom rengöringsfunktionen då blir mindre effektiv. Toaletten kan användas när den åter är i viloläge.

**4.2.3 RENGÖRING AV TOALETTSKÅLEN**

Rekommenderad frekvens: vid behov samt när askskålen töms.

Rengöring av toalettskålen:

- Gå till undermenyn "service" under huvudmenyn och välj "rengör toalett" (se avsnitt 3.6.3)
- Fäll upp sittning och lock
- Torka med fuktat papper och vid behov ett mildt rengöringsmedel. Släpp papperet i skålen och stäng locket.



**VARNING!**

- Rengör inte toalettskålen med brandfarliga rengöringsmedel.
- Vissa metalldelar har vassa kanter
- Toaletten ska ha svalnat och vara i viloläge när toalettskålen rengörs.



**VARNING!**

Det är enbart locket som har en mjukstängningsfunktion. Var därför försiktig så att du inte klämmer fingrarna.



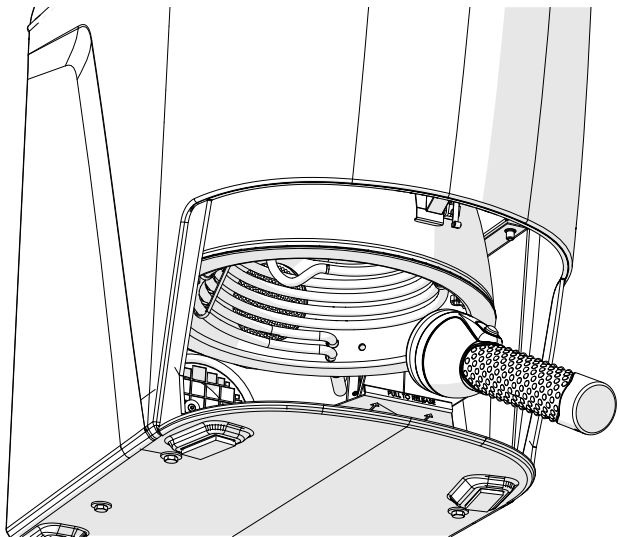
**OBSERVERA!**

Använd inte klorinbaserade produkter för att rengöra skålen. Klorin är extremt skadligt för katalysatorn och kan orsaka funktionsfel.

#### 4.2.4 INSPEKTERA KATALYSATORN

Rekommenderad frekvens: Efter 500 toalettbesök.

Katalysatorn är den primära luftkanalen mellan förbränningskammaren och ventilationsröret. Eventuella partikelansamlingar i katalysatorn minskar flödes hastigheten och försämrar toalettens effektivitet samt orsaka dålig lukt. Det är därför viktigt att se till att katalysatorn alltid är fri från beläggningar. Om förbränningstiden blir längre, förbränningseffektiviteten sämre eller det uppstår dålig lukt kan katalysatorn vara igensatt. Den bästa och enklaste metoden för att rengöra katalysatorn är att utföra ångrengöring. Se beskrivning i avsnitt 4.2.2. Du kan också inspektera katalysatorns front genom att ta bort askskålen och lysa upp i förbränningskammaren inifrån. Eventuella partiklar eller lukter som finns kvar efter ångrengöring avlägsnas om katalysatorn sköljs i varmt vatten, se beskrivning i avsnitt 4.2.6



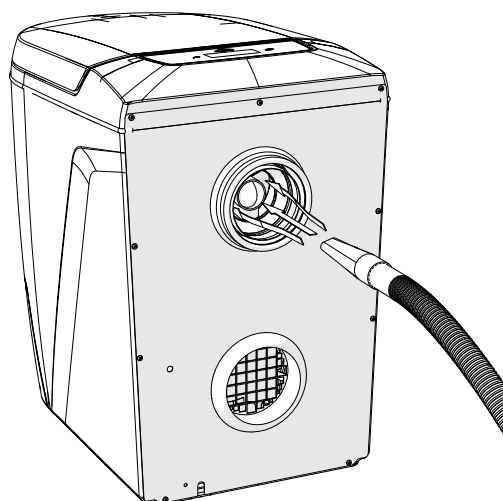
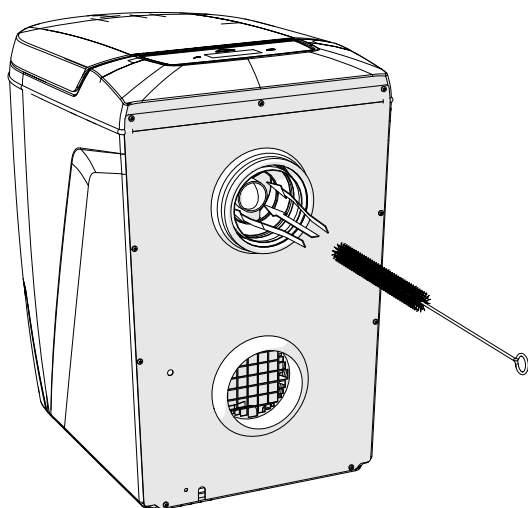
#### OBS!

Tydliga tecken på korrosion eller deformation tyder på att katalysatorn behöver bytas. Kontakta din lokala serviceleverantör för att beställa service.

#### 4.2.5 RENGÖRA RÖRANSLUTNING

Rekommenderad frekvens: minst efter vart 500:e toalettbesök.

1. Toaletten ska demonteras från ventilationsröret och elkabeln ska dras ur.
2. Rengör röranslutningen med en flaskborste eller liknande. Det är viktigt att både anslutningshålet och alla delar ända in till fläktbladen rengörs för att luftflödet ska bli optimalt.
3. Ta ut askskålen och avlägsna eventuell smuts från behållaren.
4. Använd en dammsugare för att få bort återstående smuts från röranslutningen och katalysatorn.
5. Anslut därefter toaletten till ventilationsröret och elkabeln.
6. Montera askskålen och frontluckan.
7. Vi rekommenderar att en ångrengöring utförs enligt beskrivningen i avsnitt 4.2.2 efter att röranslutningen rengjorts.



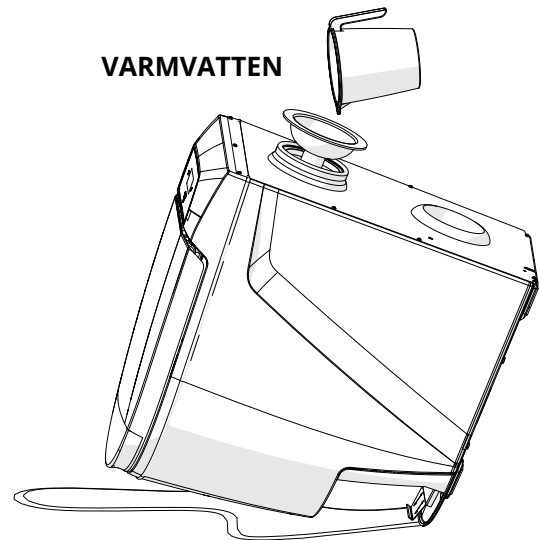


#### 4.2.6 SKÖLJA KATALYSATORN MED VARMVATTEN

Rekommenderad frekvens: 1 gång om året eller maximalt efter vart 500:e toalettbesök.

Katalysatorn kan behöva spolas av om alla partiklar eller lukter inte har avlägsnats av ångrengöringen. För detta krävs tunga lyft och ett utrymme som tål vattenspill. Utför steg 1–7 i "Rengöring av röranslutning" och följ sedan beskrivningen nedan.

1. Ställ toaletten på en plats som tål vatten, t.ex. där det finns en golvbrunn, utomhus eller i ett badkar. Använd den specialdesignade Cinderella-tratten eller en tratt som passar i det lilla röret. Luta toaletten och håll 2–3 liter hett vatten genom röret och katalysatorn. Det vatten som kommer ut ska vara rent när rengöringen är klar. Häll vid behov i mer vatten för att rengöra systemet.
2. Upprepa steg 1 4-5 gånger tills vattnet är rent och inga beläggningar eller andra hinder syns inuti katalysatorn (se avsnitt 4.2.4). Steg 1 ska upprepas 4-5 gånger även om vattnet är klart innan.
3. Montera därefter tillbaka toaletten på frånluftsroret och anslut elkabeln
4. Montera askskålen och frontluckan.
5. Utför det prestandatest som beskrivs i avsnitt 2.8.



#### OBS!

Innan toaletten demonteras och systemet spolas med varmvatten ska katalysatorn kontrolleras och ångrengöring utföras enligt beskrivningen i avsnitt 4.2.2. Om katalysatorn fortfarande är igensatt, eller om det fortfarande luktar under förbränningen, ska den sköljningsprocedur som beskrivs ovan utföras.



#### OBSERVERA!

Fronten på det yttre höljet är tunn och kan inte bära upp toalettens hela tyngd. Luta toaletten försiktigt och se till att det yttre höljet inte utsätts för påfrestningar. Det bästa är om två personer utför detta arbete, så att en kan hålla i toaletten medan den andra spolar ur katalysatorn.

## 5. FELSÖKNING OCH VANLIGA FRÅGOR



#### VARNING!

Service ska alltid utföras i enlighet med alla gällande nationella och lokala bestämmelser. Om du är osäker på vad som gäller där du bor bör du kontakta närmaste återförsäljare eller servicerepresentant. Strömmen ska kopplas bort när service och underhåll utförs på toaletten.

#### Felsökning online

Om det uppstår problem med toaletten under drift visas en varnings- eller felkod. Dessa beskrivs under "varnings- och felkoder" på nästa sida. Vi har samlat de vanligaste felen/problemen i en felsökningsguide på webben. Där kan du enkelt få svar på vad det är för fel på din toalett samt även förslag på hur du själv kan lösa problemet.

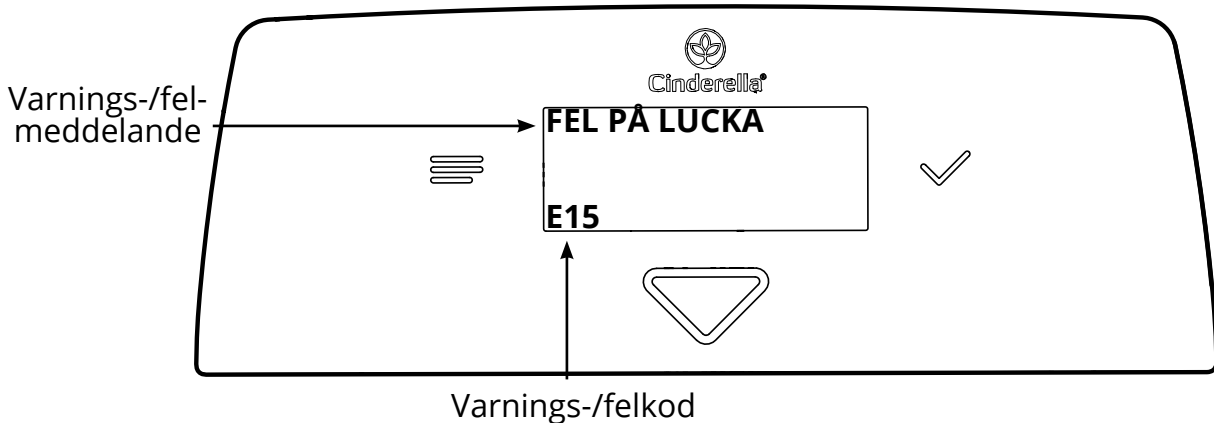
#### Nollställa toalettssystemet

Under rengöring och felsökning kan det vara en bra idé att nollställa elektroniken. Det gör du genom att trycka in menyknappen, välja undermenyn "service" och sedan alternativet "nollställ toaletten".



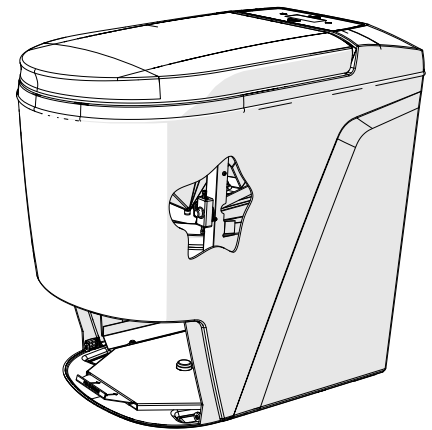
## Varnings- & felmeddelanden

När det visas ett varnings- eller felmeddelande bör du normalt undersöka och åtgärda problemet innan toaletten används. För att undvika skador och onödiga reparationskostnader bör du omedelbart åtgärda eventuella problem som exempelvis dålig lukt, dålig förbränning eller systemfel.



### Bimetall-termostaten löser ut

Bimetall-termostaten löser ut om temperaturen inuti toaletten blir för hög. Detta inträffar normalt om luftflödet inte är tillräckligt eller om det finns igensättningar i till- eller frånluftskanalerna. Det är därför viktigt att kontrollera att tilluftslösningen uppfyller specifikationerna och att ventilationsröret är öppet och inte igensatt. Kontrollera katalysatorn visuellt och utför ångrengöring enligt beskrivningen i avsnitt 4.2.2. För att återställa bimetall-termostaten tar du ut askskålen. Tryck in knappen på termostaten som sitter på höger sida på ramen (se bilden).



### Under strömavbrott

Om en förbränningsprocess pågår när det inträffar ett strömavbrott kan det börja lukta från toaletten och ryka från frånlufts-röret. Fläkten körs på batteri tills toaletten svalnat. Eftersom förbränningen inte återstartar automatiskt när strömmen är tillbaka måste du starta en ny förbränningscykel manuellt. Om strömavbrottet förväntas pågå i längre än två timmar är det viktigt att tömma toaletten på eventuellt avfall eftersom den annars kan ta skada. Använd aldrig toaletten under strömavbrott.

### Dålig lukt inomhus

Lukter kan uppstå av olika anledningar:

1. Om en toalettpåse inte används vid varje toalettbesök eller om påsen används felaktigt.
2. Luftflödet kan vara blockerat. Kontrollera ventilationsröret och regnhatten.
3. Kontrollera att produkten har installerats i enlighet med monteringsanvisningarna. Om det inte flödar tillräckligt med luft genom ventilationsröret kan det uppstå undertryck och dålig lukt.
4. Ventilationsröret eller röranslutningen kan vara igensatt. Se avsnitt 4.2.5
5. Katalysatorn kan vara igensatt. Se avsnitt 4.2.6
6. Ventilationsröret är inte ordentligt fastsatt i toaletten. Se avsnitt 2.5.1.

### Dålig lukt utomhus

Orsaken kan vara densamma som inomhus, eller:

1. Katalysatorn har inte uppnått driftstemperatur. När toaletten är kall kan det ta några minuter innan katalysatorn uppnår den temperatur då den börjar fungera som avsett.
2. Katalysatorn kan ha korroderat eller deformerats. Kontakta din serviceverkstad.

### Överspänning

Om överspänning uppstår, till exempel under ett åskoväder, kommer toaletten automatiskt att nollställas och en ny förbränning måste då startas manuellt.

## 5.1 FELSÖKNINGSTABELL



### OBS!

Cinderella har utvecklat en digital felsökningsmodul som finns på vår webbplats. Modulen fungerar som en guide och ett komplement till felsökningstabellen. Du hittar den på [www.cinderellaeco.com](http://www.cinderellaeco.com)

INFORMATION	ÅTGÄRD
Kunde inte utföra åtgärd	Det pågår redan ett program och det går därför inte att starta ett nytt. Om exempelvis ångrengöring pågår går det inte att samtidigt tömma askan.
Toaletten är för varm	Den åtgärd du vill utföra är inte möjlig eftersom produkten för närvarande är för varm. Vänta tills toaletten svalnat och försök igen.
Töm askan innan ångrengöring utförs	Innan ångrengöring påbörjas måste askskålen tömmas. Töm askan och försök igen.

KOD	VARNING	ÅTGÄRD
<b>W10</b>	70 eller fler toalettbesök sedan askan senast tömdes.	Töm gärna askskålen
<b>W11</b>	90 eller fler toalettbesök sedan askan senast tömdes.	Töm askskålen
<b>W12</b>	Frontluckan är öppen.	1. Om underhåll inte pågår ska frontluckan sättas tillbaka. Om panelen sitter på plats, försök då justera den eller ta bort och sätta tillbaka den. 2. Om varningen kvarstår bör du kontrollera den spärr som sitter i mitten längst upp i panelöppningen. Om metallspärren är böjd inåt ska den böjas ut igen. 3. Kontakta en serviceverkstad om varningen kvarstår.
<b>W14</b>	Föregående förbränning tog för lång tid.	1. Se till att toaletten monterats enligt specifikationen och att luften kan flöda fritt. 2. Nollställ toaletten enligt beskrivningen i avsnitt 5. 3. Kontakta en serviceverkstad om felet kvarstår.
<b>W15</b>	Askskålen är uttagen eller sitter i fel läge. Askskålens sensor fungerar eventuellt inte korrekt.	1. Om underhåll inte pågår ska askskålen sättas tillbaka. 2. Upprepa ett par gånger om varningen kvarstår. Se till att behållaren förts in helt och att även spärrmekanismen är intryckt hela vägen. 3. Kontakta en serviceverkstad om varningen kvarstår.
<b>W16</b>	Många besök den senaste timmen. Toalettskålen kan svämma över. Använd med försiktighet.	Vänta gärna en stund till nästa besök.
<b>W17</b>	Batteriet kunde inte kännas av.	1. Nollställ toaletten enligt beskrivningen i avsnitt 5. 2. Kontakta en serviceverkstad om varningen kvarstår.

KOD	ETT FEL UPPSTOD	ÅTGÄRD
E10	Fel i värmekrets	1. Kontrollera att toaletten är monterad i enlighet med specifikationen. 2. Nollställ bimetall-termostaten enligt beskrivningen i avsnitt 5 3. Nollställ toaletten enligt beskrivningen i avsnitt 5 4. Kontakta en serviceverkstad om felet kvarstår.
E11	Fel på temperatursensor	1. Nollställ toaletten enligt beskrivningen i avsnitt 5. 2. Kontakta en serviceverkstad om felet kvarstår.
E12	Temperaturen i toaletthöljet är för hög	1. Se till att toaletten monterats enligt specifikationen och att luften kan flöda fritt. 2. Nollställ toaletten enligt beskrivningen i avsnitt 5. 3. Kontakta en serviceverkstad om felet kvarstår.
E13	Fläkten fungerar inte som avsett	1. Nollställ toaletten enligt beskrivningen i avsnitt 5. 2. Kontakta en serviceverkstad om felet kvarstår.
E15 E16 E17	Fel på lucka	1. Öppna och stäng locket så att "start"-knappen börjar lysa grönt. Tryck sedan in den för att göra toaletten redo för ett nytt besök. 2. Om felet kvarstår – nollställ toaletten, sätt i en toalettpåse och håll tre koppar vatten i den, stäng locket och tryck på start. 3. Om felet kvarstår – vänta tills toaletten har svalnat (fläkten stannat), starta om toaletten och välj "Unjam hatch" i servicemenyn. Avlägsna manuellt eventuella föremål som fastnat. 4. Kontakta en serviceverkstad om felet kvarstår.
E22	230 V-anslutning kunde inte kännas av.	1. Se till att toaletten är ansluten till en strömkälla, se beskrivning i avsnitt 2.6. 2. Kontakta en serviceverkstad om felet kvarstår.
E24	Frontluckan kunde inte öppnas.	1. Se till att det inte är något som hindrar frontluckan från att öppnas. 2. Tryck försiktigt på luckan för att kontrollera om den sitter löst. 3. Försök lossa luckan manuellt enligt beskrivningen i avsnitt 3.8.1. 4. Kontakta en serviceverkstad om problemet kvarstår.
E25	Fel på höljets temperatursensor	1. Nollställ toaletten enligt beskrivningen i avsnitt 5. 2. Kontakta en serviceverkstad om felet kvarstår.

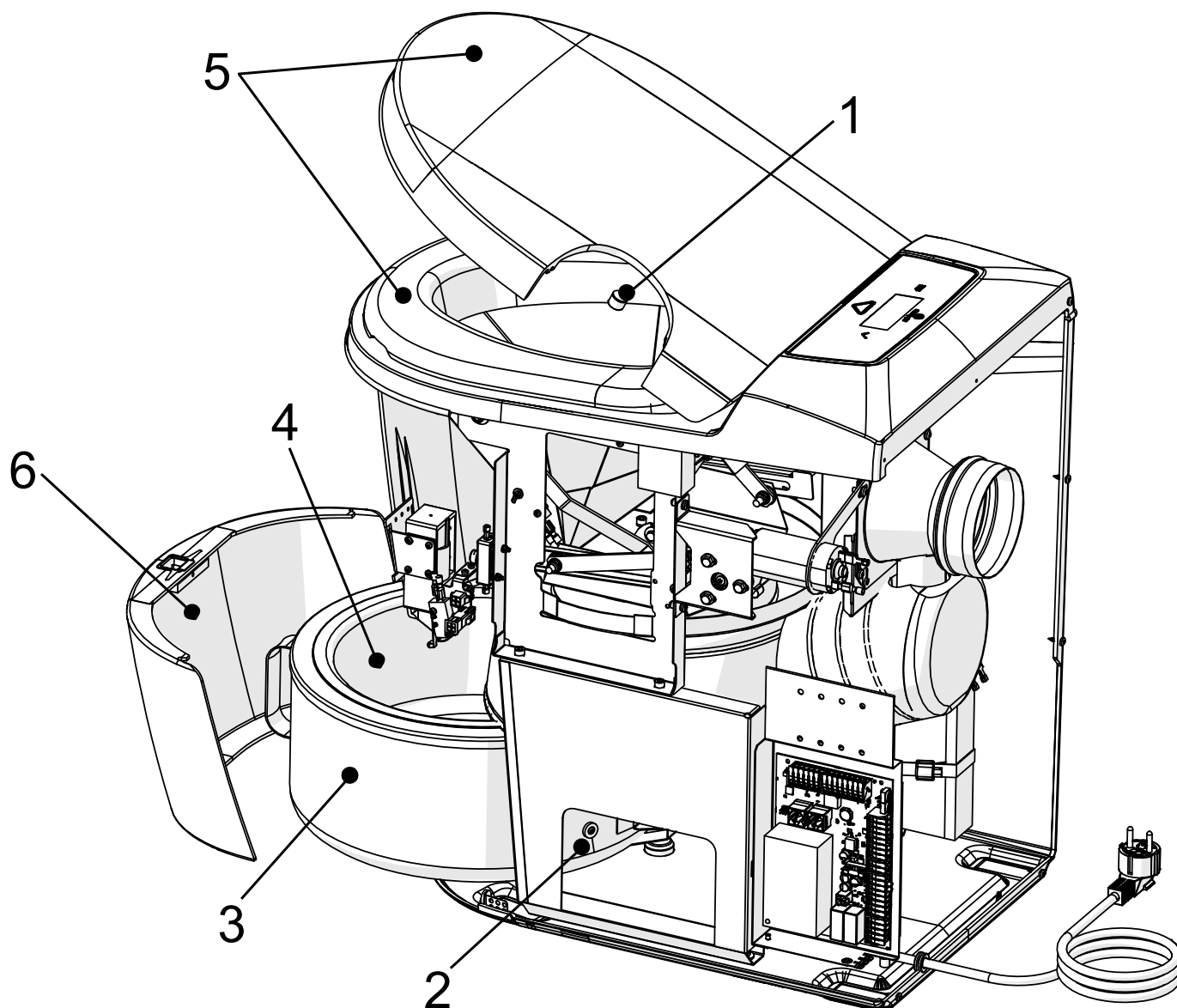


**OBS!**

Det kan visas felkoder som inte listas här. Om en sådan visas – försök nollställa toaletten. Om detta inte avhjälper problemet bör du kontakta en serviceverkstad och uppge felkoden.

## 6. REPARATIONER OCH RESERVDELAR

### 6.1 LISTA ÖVER RESERVDELAR



ID	ARTIKELNAMN	ART. NR
1	Magnet 14x10 mm	100433
2	Magnet 14x7 mm	100065
3	Askskåle	101713
4	Askskålens insats	100014
5	Lock & sittring	101669
6	Frontlucka	101695

## 6.2 TEKNIK OCH FUNKTION

Cinderellaprodukten är utformad för att vara felsäker. Om en komponent fungerar felaktigt eller det förekommer felsignaler försätts toaletten i "säkerhetsläge". Det innebär att det inte går att starta en förbränning och ett felmeddelande visas på displayen. Alla komponent- och/eller signalfel registreras och systemet försätts i säkerhetsläge.

Produkten är utrustad med magnetssensorer som kontrollerar både toalettlocket och askskålen. Dessa sensorer är normalt öppna och sluts när de kommer i kontakt med magneterna på utsidan av behållaren respektive på undersidan av toalettlocket.

När locket fälls upp börjar fläkten att ventilera systemet. Efter varje användning startas en ny förbränning när startknappen på kontrollpanelen trycks in. Toalettpåsen med innehåll faller ner från toalettskålen till förbränningskammaren där det sker en säker förbränning i hög temperatur.

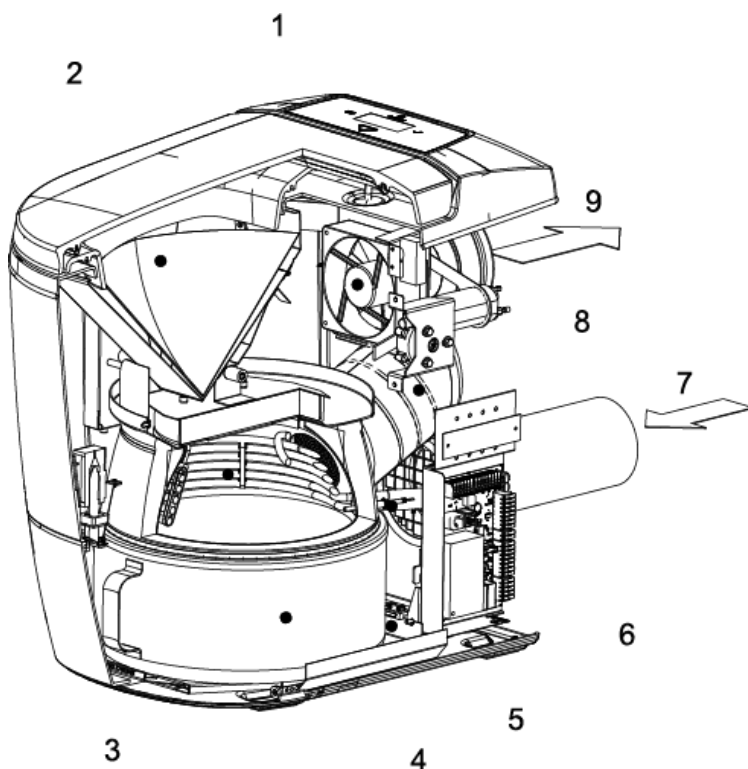
Luckmekanismen styrs av två mikrobrytare, en som registrerar när luckan är i öppet läge, och en som registrerar när luckan är i stängt läge.

Det syre som krävs för en effektiv förbränning kommer från den luft som tillförs till toaletten. Värme leds ut via ventilationsröret. All rök och ånga leds genom en värmeaktiverad platinakatalysator, vilket minskar utsläppen och lukten.

Temperaturen inuti förbränningskammaren övervakas av ett temperatursensor som sitter inuti kammaren, medan temperaturen innanför toalettens skal övervakas av via en termostat av bimetall som sitter monterad innanför toalettramet.

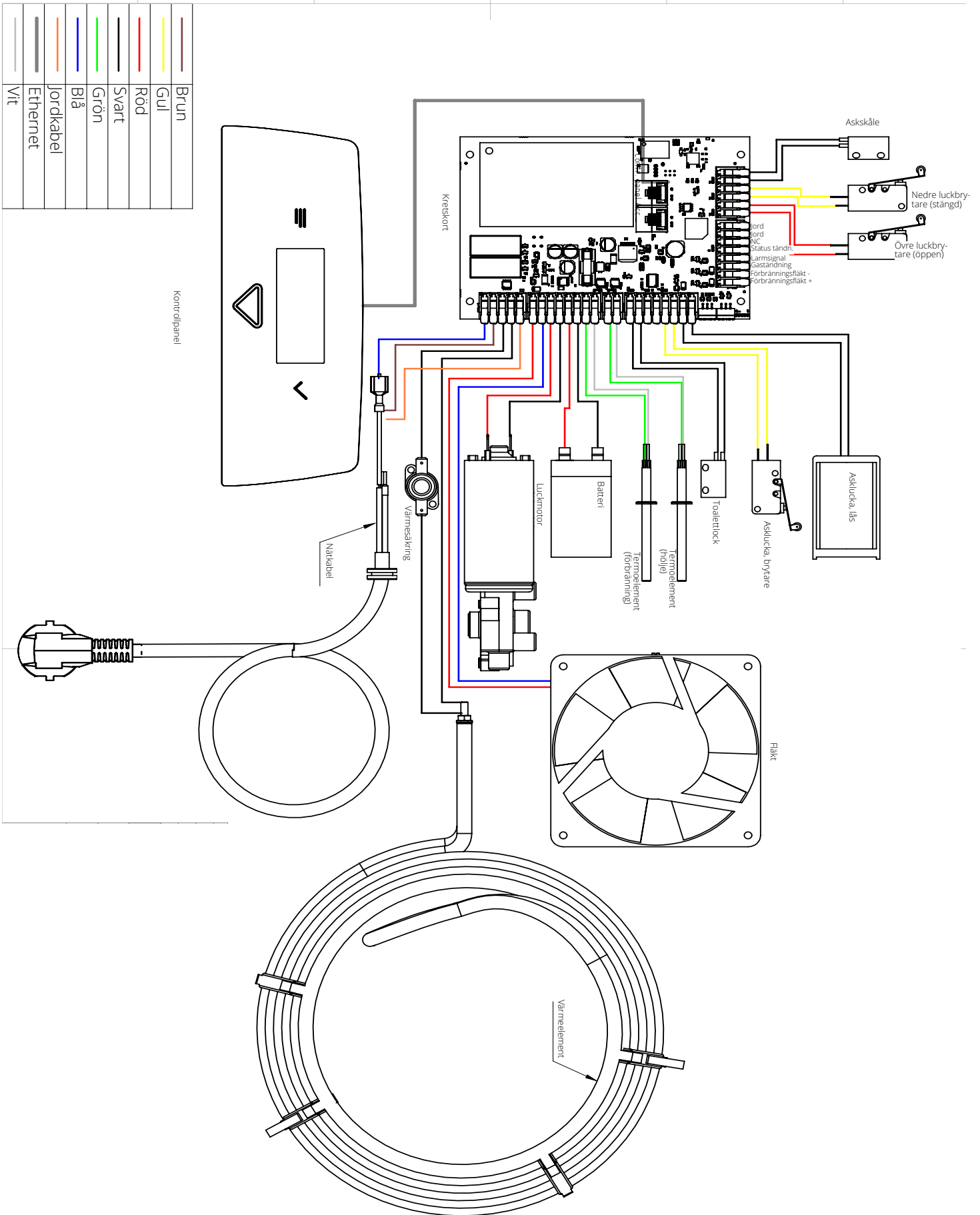
Förbränningen kan ta 40–180 minuter och processen kontrolleras automatiskt av sensorer. Toaletten kan användas även när förbränning pågår. Förbränningsprocessen pausas när locket öppnas och återaktiveras automatiskt när locket stängs. Det finns flera säkerhetsfunktioner som garanterar en säker drift. Se avsnitt 3.4 i denna bruksanvisning.

## 6.3 PRODUKTRITNING



ID	BESKRIVNING
1	Axiell fläkt
2	Toalettpåse placerad i skål
3	Värmeelement
4	Askskåle
5	Magnetssensor
6	Temperatursensor
7	Luftintag
8	Katalysator
9	Frånluft

## 6.4 KOPPLINGSSCHEMA



## 7. GARANTI

### Vad omfattas av garantin?

Denna garanti omfattar material- och tillverkningsfel på Cinderellas förbränningstolett, i enlighet med villkoren samt under den period och med de undantag som anges nedan.

### Vad omfattas inte av garantin?

Garantin täcker inte normalt slitage eller skador som orsakats av olyckor (inklusive brand, översvämning, hårt väder eller andra naturhändelser), felaktig användning, underlåtenhet att följa tillverkarens instruktioner eller otillräckligt underhåll. Följdsador täcks inte av denna garanti. Cinderella Eco Group erbjuder ingen "på plats"-garanti. Det innebär att toaletten måste transporteras till en auktoriserad serviceverkstad för service. Om detta inte är möjligt kan servicefirman ta ut en transport- eller reseavgift.

### Hur länge gäller garantin?

För konsumenter gäller garantin i tre (3) år från inköpsdatum. Vid professionellt bruk gäller ett (1) års garanti.

### Hur hanterar Cinderella Eco Group garantiärenden?

Om du lämnar in ett garantianspråk som är giltigt enligt dessa villkor kommer Cinderella Eco Group antingen reparera, ersätta eller återbetala inköpspriset på din Cinderella förbränningstolett.

### Hur beställer jag service?

Kontakta din återförsäljare eller en auktoriserad serviceverkstad i det land där du bor. Vilka servicealternativ som finns tillgängliga skiljer sig åt mellan olika länder.

Du kan behöva lämna in relevanta inköpsbevis när du åberopar garantin. Mer information om garantin finns på vår webbplats: [www.cinderellaeco.com](http://www.cinderellaeco.com)

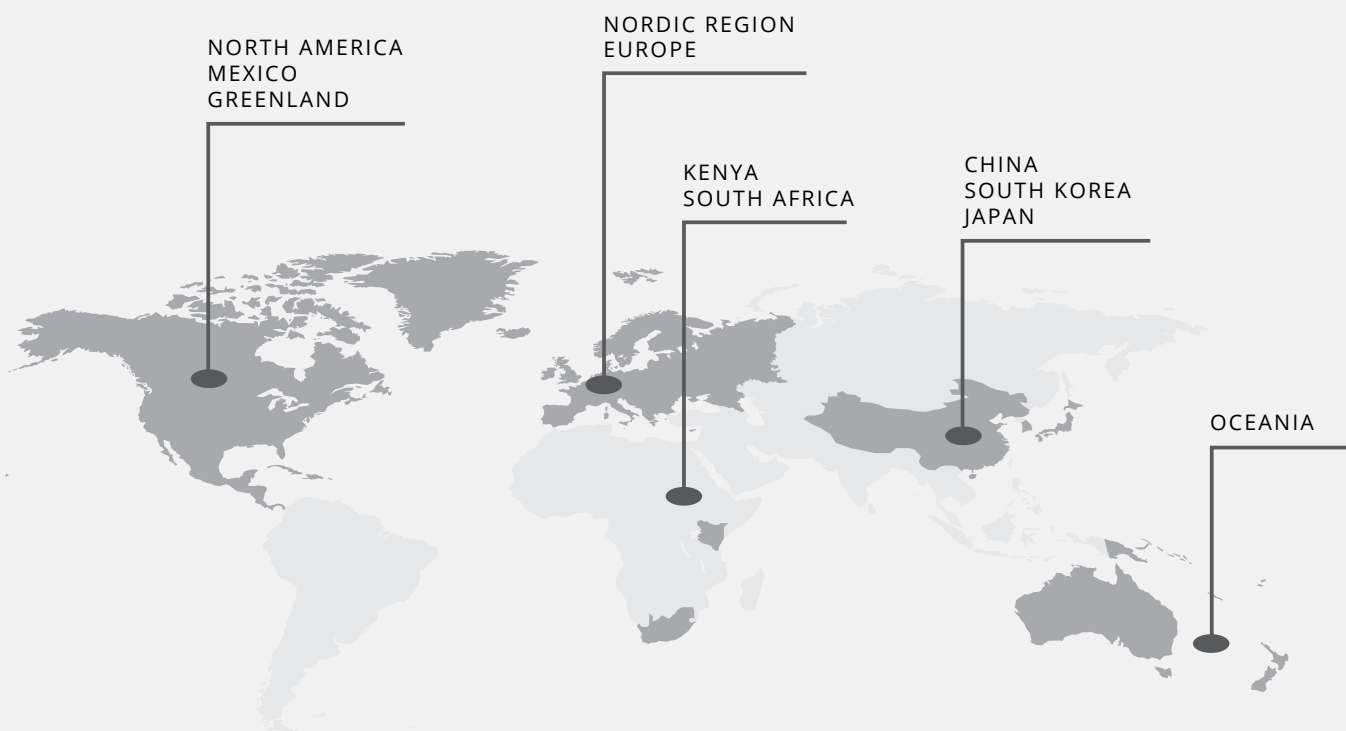
### Cinderella Eco Group AS

Sjøvikvegen 67, 6475 Midsund, Norge  
[www.cinderellaeco.com](http://www.cinderellaeco.com)



**Cinderella**<sup>®</sup>  
Cinderella Eco Group

## CINDERELLA'S GLOBAL PRESENCE



Cinderella Eco Group AS  
Sjøvikvegen 67, NO-6475 Midsund, Norway  
[www.cinderellaeco.com](http://www.cinderellaeco.com)