

# Cinderella



**INSTALLATION  
CINDERELLA COMFORT**



## När du öppnar emballaget

Kontrollera att kartongen och innehållet inte är skadat efter transport. Vid skador, kontakta transportör eller återförsäljare.

Ett garantibevis/registreringskort medföljer toaletten. Registrera köpet för att säkerställa din garantirätt. Vid en eventuell stöld finns toaletten då registrerad i tillverkarens databas. Vid registrering får du också tillgång till tillverkarens supportsystem.



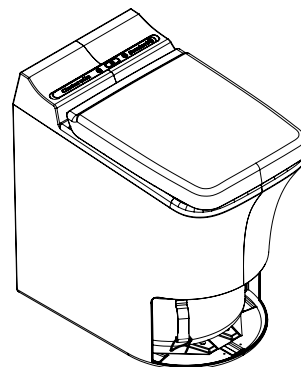
### Registrering

Du kan registrera din toalett  
på internet:  
[www.register.cinderellaeco.com](http://www.register.cinderellaeco.com)

### Transportsäkring

Askskålen är försedd med en transportsäkring som måste tas bort före användning. Gör så här för att ta bort transportsäkringen:

1. Ta bort frontluckan.
2. Klipp av buntbandet som håller fast askskålen.
3. Ta bort hela buntbandet.



Transportsäkring

## Viktigt med korrekt montering

Korrekt montering ger:

- Bättre inomhusklimat
- Effektivare förbränning
- Lägre ljudnivå
- Kallras undviks i toalettutrymmet

För att få bästa möjliga förbränning och säker drift över tid är det viktigt att till- och frånluftsroren monteras korrekt. Felaktig montering kan leda till dålig förbränning, lukt och andra problem. Se till att installationen utförs i enlighet med el- och byggtkniska bestämmelser. Om du är osäker, rådfråga behörig kompetens.

#### Til - / Frånluft:

Rummets interna luftbalans och temperatur påverkas inte av toaletten eftersom luftgenomströmningen in till toaletten, och ut från toaletten, är ett slutet luftsystem.



## Förpackningens innehåll

- 1 st. Cinderella Comfort
- 1 kart. originalpåsar (500 st.)
- 1 st. Ø 110 x 430 mm frånluftsror
- 1 st. Ø 110 x 430 mm tillluftsror
- 1 st. Ø 110 mm T-koppling
- 1 st. regnhatt
- 1 st. ventilkåpa
- 1 st. användaranvisning
- 1 st. installationsanvisning



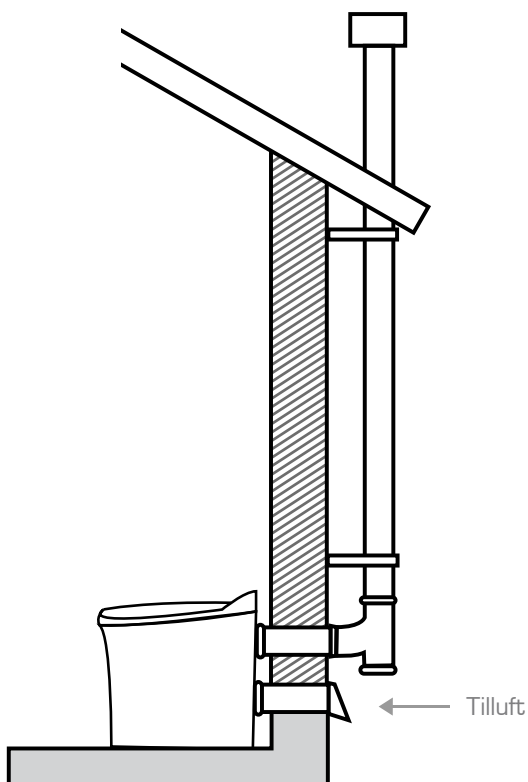
Följ anvisningarna noga så får du glädje av din förbränningstoalett under många år.

## Exempel på installationer

Cinderella Comfort kan installeras på olika sätt. Här nedan ser du två alternativ som används som utgångspunkt för denna installationsanvisning:

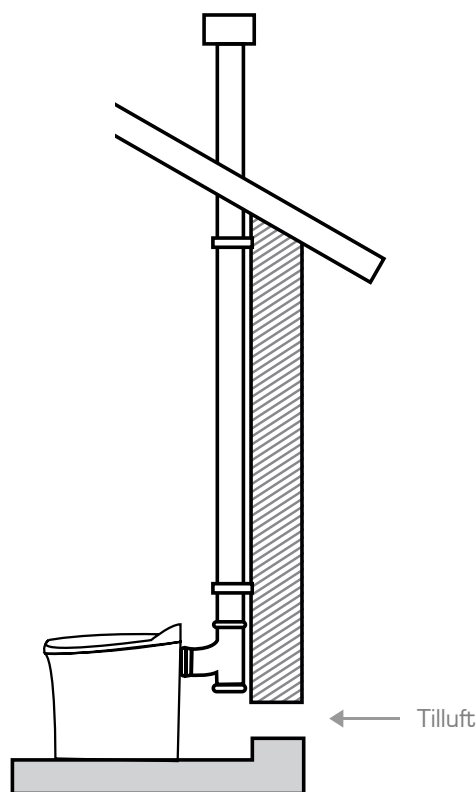
### Alternativ A

Detta är det rekommenderade installationssättet. Tilluften kommer in genom ett rör som går in genom toalettens bakre vägg. Frånlufts-röret går ut från toaletten och upp genom taket, antingen inne i rummet eller på husets utsida längs fasaden.



### Alternativ B

I detta alternativ tas tilluften från toalettutrymmet. Det är viktigt att toalettutrymmet har en egen tilluftsventil med minst diameter 160 mm eller 145x145 mm. Frånlufts-röret dras antingen invändigt eller utvändigt. Detta alternativ leder till ett kyligare toalettutrymme den kalla delen av året. Frånluftsfläkt får inte finnas i toalettutrymmet



Se flera installationsmöjligheter på [www.fritidstoa.se](http://www.fritidstoa.se)

## 1. MATERIAL

Beroende på hur toaletten skall installeras behöver du komplettera med material utöver det som finns i kartongen.

Exempelvis det långa vertikala röret, takgenomföring, tilluftsventil (alt. B), rörböjar (30/45 grader).

## 2. VERKTYG

- Borrmaskin
- Hålsåg, 111 mm, för håltagning av frånlufts- och ev. tillufts-rör i alt. A.
- Hålsåg, 168 mm, för tilluftsventil i alt. B.
- Långborr för styrhål genom vägg.
- Såg
- Tumstock
- Märkpenna
- Rasp och/eller fil

### 3. PLANERING

Cinderella är godkänd för användning i badrum/våtutrymme (IP 34-klassad), men får inte översköljas med vatten. Kontakta behörig VVS-installatör för information om gällande bestämmelser för våtrum. Toaletten ska stå på hårt, plant underlag. Cinderella kan stå på golv med golvvärme. Det finns inga krav på speciell placering i förhållande till brännbart material och Cinderella kan placeras i oppvärmda utrymmen.

Använd alltid medföljande regnhatt på frånluftsroret. Regnhatten är utformad för att undvika att det uppstår mottryck. Om frånluftsroret ska kläs in (t.ex. med plåt) måste rörets mynning sticka upp minst 400 mm, se fig. 1. Kontrollera före håltagning att det varken finns el eller vatten där du ska borra.

Om du har frågor om installation av Cinderella, kontakta återförsäljare eller servicepartner, se [www.fritidstoa.se](http://www.fritidstoa.se).

Bestäm först om frånluftsroret ska gå upp genom innertak eller rakt bakåt ut genom ytterväggen och sedan upp över tak.

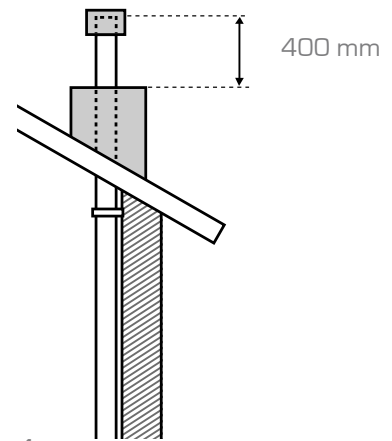
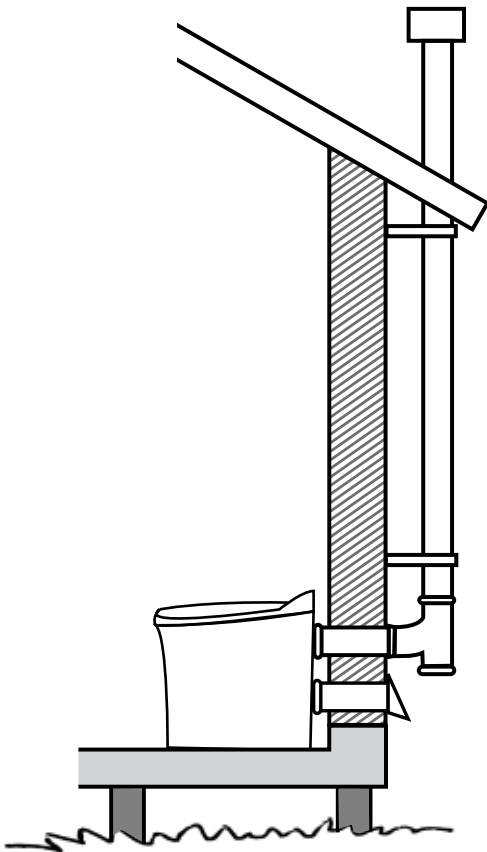


fig. 1

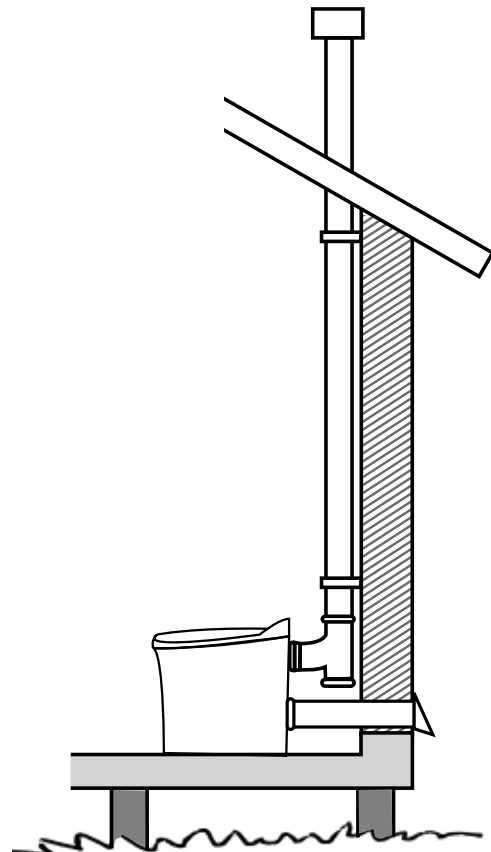
#### Alternativ 1:

Om frånluftsroret ska gå direkt ut genom ytterväggen, ska toaletten stå minst 50 mm från innerväggen.



#### Alternativ 2:

Om frånluftsroret ska dras genom innertaket får man räkna med att T-kopplingen behöver ca 230 mm utrymme bakom toaletten, vilket gör att toaletten kommer längre in i rummet.



## 4. TILLUFT

För att säkerställa att luftcirkulationen blir tillräcklig finns det två lösningar för tilluft.

### 4A. Tilluft genom rör i toalettens bakvägg

1. Märk på väggen 155 mm upp från golvet i toalettens centrum.
2. Förborra med långborr, genom inner- och yttervägg, i markeringen.  
Var noga med att hålla borret vinkelrätt mot väggen. Borra därefter med  $\varnothing 111$  mm hålsåg.
3. Montera ett av de korta medföljande rören med den konformade/avrundade delen inåt mot toaletten, se fig. 2 og 3.  
Sätt ett märke ca 40 mm in på röret så att du vet hur långt röret ska tryckas in i toaletten.
4. Ställ toaletten på avsedd plats. Skjut in det korta röret utifrån tills det bottnar (ca 40 mm) i toalettens anslutning. Kapa röret på utsidan jäms med fasaden, se fig. 4.
5. Fäst tilluftsröret med lämplig fogmassa, t.ex. silikon eller sikaflex.
6. Se till att ventilåpan monteras korrekt. Tilluftsröret ska mynna ut ca 10 mm över ventilåpanns nedre kant och vara centrerad, dvs sidokanten på ventilåpan ska vara ca 34 mm från rörets ytterkant. Se fig. 5.

**OBS!** Montera ej något nät för inluften.

Montera frånluftsrör, se "Frånluft".

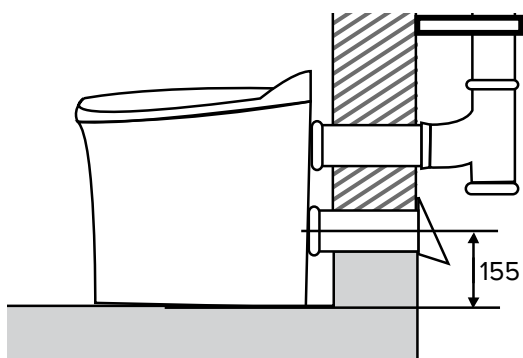


fig. 2

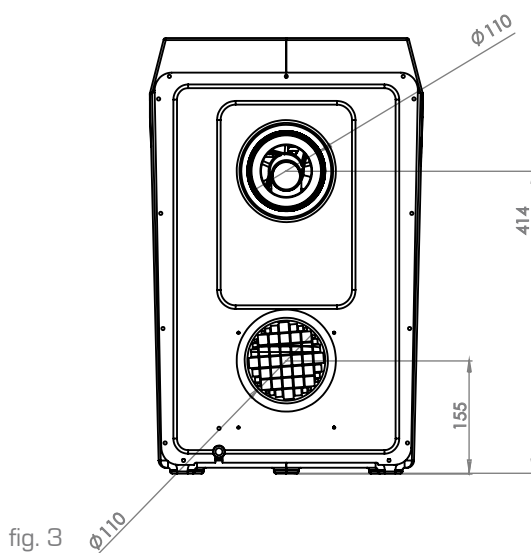


fig. 3

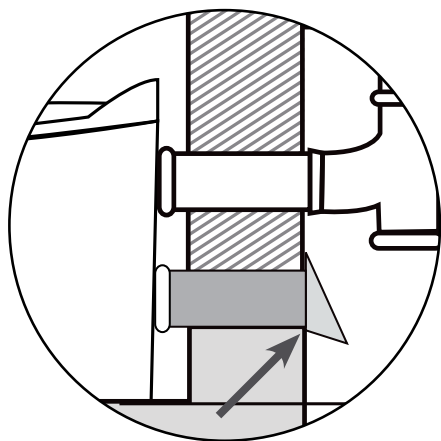


fig. 4

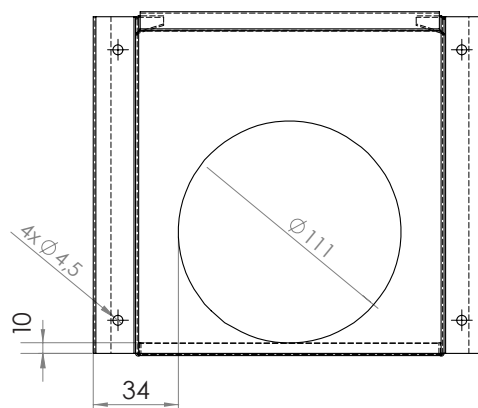


fig. 5

## 4B. Tilluft genom ventil i vägg

Om du inte vill ta in luft direkt in i toaletten måste en ventil installeras i toalettutrymmet. Ventil monteras så nära toaletten som möjligt. Se fig. 6.

- Ventilen ska minst vara min.  $\varnothing$  160 mm eller 145x145 (201 cm<sup>2</sup>).
- Ventilen ska alltid vara fullt öppen när toalettens fläkt är igång.
- Det är viktigt att luftbehovet för toaletten inte kommer i konflikt med t.ex. en eldstad, korsdrag eller köksfläkt.
- Frånluftsfläkt ska inte finnas i toalettutrymmet.
- Ventilen ska vara "helt öppen". Använd ej ventil med t ex skumgummi i.

## 5. FRÅNLUFT

Det är viktigt att rörets dimension är 110 mm hela vägen mellan toaletten och regnhatten. Röret ska ha slät insida och gärna vara av typen PP, standard avloppsrör för inomhusbruk. Flexibla slangar får inte användas. Inte heller rör med mindre dimension än 110 mm. Medföljande regnhatt ska användas. Vid rak, vertikal rördragning får rörlängden inte överskrida 5,5 m (4,5 m om fler böjar än T-röret används). Röret ska sticka upp minst 600 mm över tak, där det kommer ut. Horisontellt rör får bara användas rakt bakom toaletten och då vara max. 600 mm långt.

Sträva efter att få frånluftsroret så vertikalt som möjligt. Medföljande anslutningsrör ska i första hand användas in i toaletten. Om annat rör används måste godsets tjocklek vara 3,4 mm.

### Frånluft genom vägg

Sätt ett märke på väggen 415 mm upp från golvet i centrum av toaletten (i lod med det eventuella tilluftshålet). Förborra med långborr, genom inner- och yttervägg, i markeringen. Var noga med att hålla borret vinkelrätt mot väggen. Borra därefter med  $\varnothing$  111 mm hålsåg. Montera det korta medföljande frånluftsroret genom väggen med den fasade delen in mot toaletten. Se fig. 7.

Sätt ett märke 35 mm in på rörets fasade ände så att du vet hur långt röret ska tryckas in i toaletten. Se fig. 8.

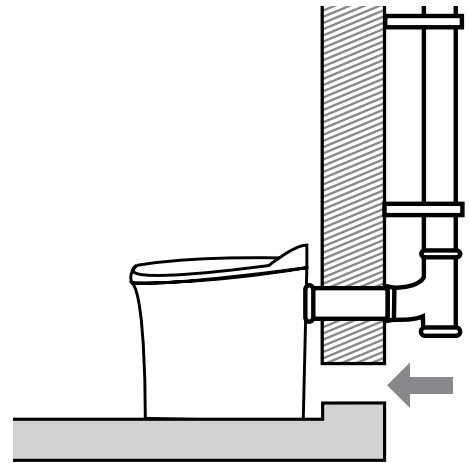


fig. 6

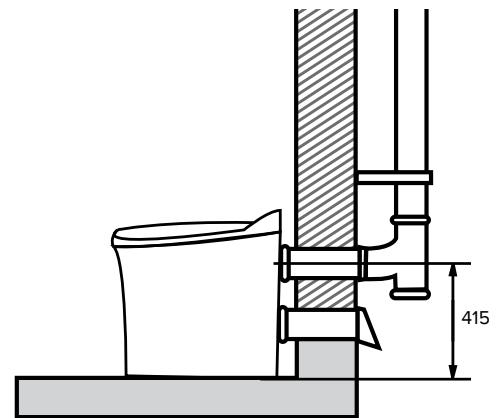


fig. 7

## Frånluft genom innertak

Kapa av 80 mm i den fasade änden på ett av de medföljande korta rören. Märk 35 mm in på rörets fasade ände, se fig. 8. Smörj ändarna med t.ex. diskmedel och tryck in den ofasade delen av röret i T-röret, ca 50 mm. Montera därefter T-kopplingen, med det monterade korta röret, in i toaletten.

Ställ toaletten på dess rätta plats (anslut även ev tilluftsrör). Loda in för det vertikala röret och märk av hålets centrum i innertaket. Gör hål med  $\varnothing$  111 mm hålsåg. Gör motsvarande genom yttertaket och montera lämplig takgenomföring.

Säkerställ att takgenomföringen utförs enligt gällande byggregler. Kontakta en hantverkare om du är osäker.

## Frånluftsrör med vinklar

Om frånluftsröret behöver vinklas förbi ett fönster eller takfoten (se fig. 9) gäller följande:

- Om frånluftsröret lutas  $30^\circ$  får den sammanlagda lutande delen av röret inte överstiga 1,5 m.
- Om frånluftsröret lutas  $45^\circ$  får den sammanlagda lutande delen av röret inte överstiga 1,0 m.

Används rörböjar får max. 2 st.  $45^\circ$  eller 2 st.  $30^\circ$  användas.

### OBS!

Rörets totala längd får inte överstiga 4,5 m om rörböjar används.

## 6. SLUTMONTERING

Montera ihop nödvändiga rördelar. Använd gärna lite diskmedel så går det lättare att få ihop delarna. Om röret monteras längs en vägg, kan det behövas väggfästen.

Använd alltid medföljande T-koppling. Den pluggade änden av T-kopplingen ska alltid vara vänd nedåt. I botten av T-kopplingen finns ett hål där eventuellt kondensvatten kan droppa ut.

Av den anledningen bör inte T-kopplingen byggas in, för man måste kunna inspektera att hålet inte täppts igen av löv eller liknande. T-kopplingen kan byggas in om man ordnar med en inspektionslucka.

Om frånluftsröret dras invändig kan man placera en skål under T-kopplingen för att samla upp eventuellt kondensdropp.

Tryck ner medföljande regnhatt på röret tills det tar stopp.

**OBS!** Montera inte något insektsnät över frånluftsrörets mynning.

Cinderella kan fästas vid underlaget med lämplig skruv, se fig. 10.

## Elanslutning

Anslut till jordat 230V uttag, minst 10 A. För bestämmelser och lagar om elinstallation hänvisas till behörig elektriker.

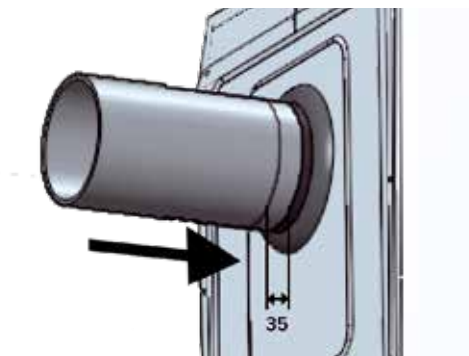


fig. 8

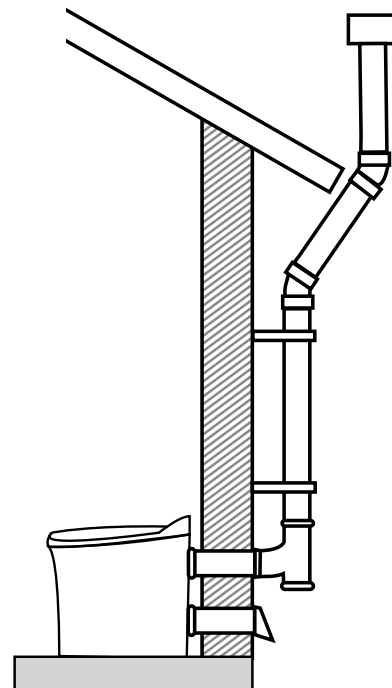


fig. 9

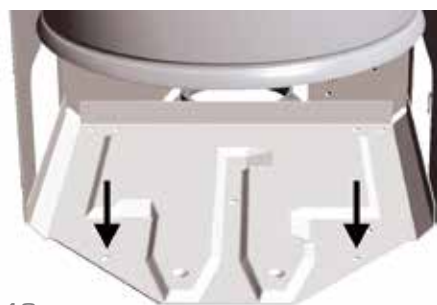


fig. 10

Gör så här för att fästa Cinderella i golvet: Ta ut askskålen. Borra hål genom monteringshålen. Använd lämplig träskruv eller genomgående skruv för att skruva fast toaletten i underlaget.



Vid felaktig montering av Cinderella upphör reklamationsrätten.



Återförsäljare:



**Svensk stugservice**

Få ut mera glädje av din fritid.

Svensk stugservice AB

08-20 40 75

[svenskstugservice.se](http://svenskstugservice.se)